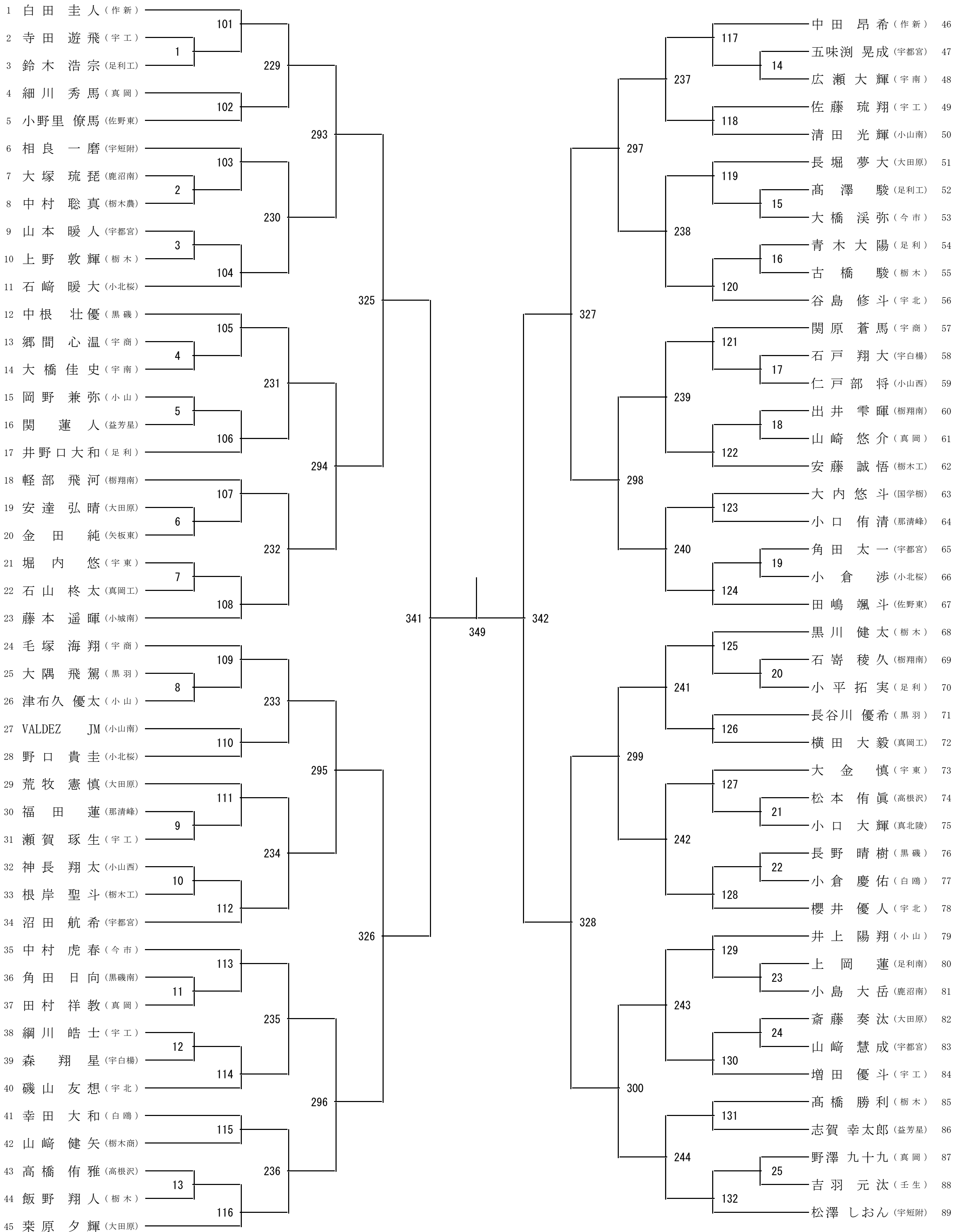


令和2年度第45回栃木県高等学校学年別バドミントン大会
1年男子シングルス (1/4)

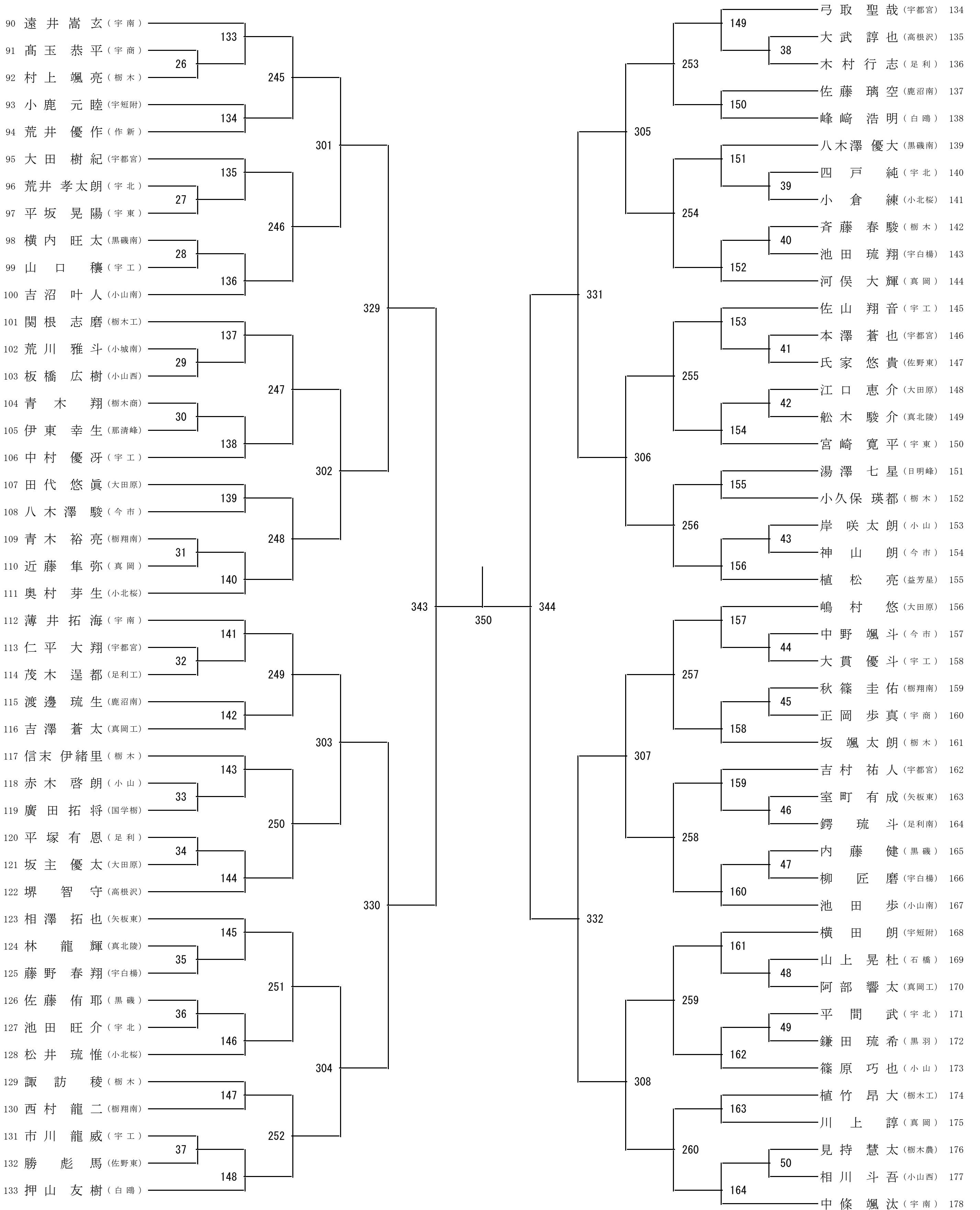
日時：令和2年8月22日(土) 28日(金)
会場：清原体育館



※この用紙に書いてある試合は8月22日(土) 清原体育館で行います。
※感染予防・拡大防止のため、当日試合を行う選手以外(監督・コーチ除く)は体育館に入ることができません。

令和2年度第45回栃木県高等学校学年別バドミントン大会
1年男子シングルス (2/4)

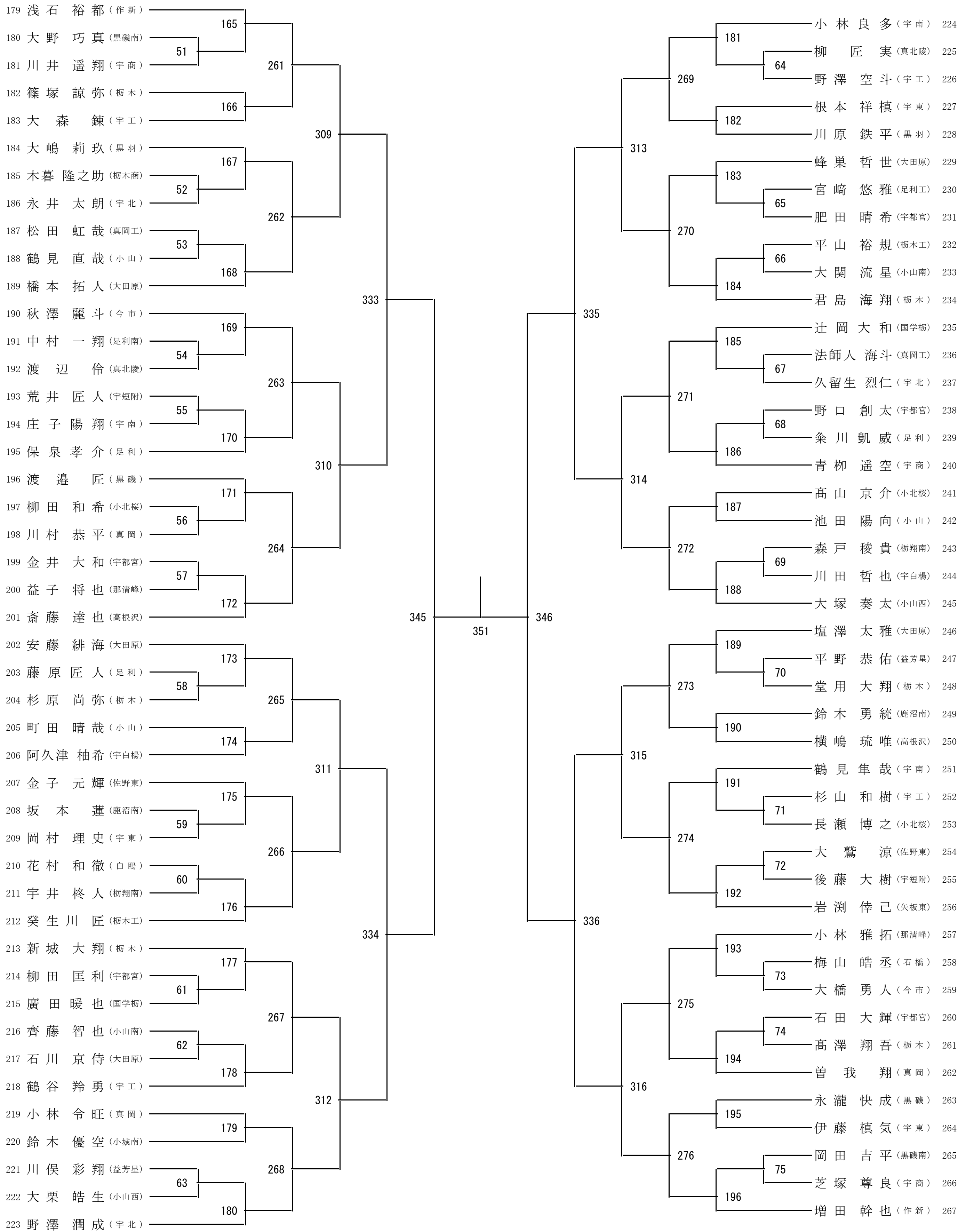
日時：令和2年8月25日(火)、28日(金)
会場：清原体育館



※この用紙に書いてある試合は8月25日(火)清原体育館で行います。
※感染予防・拡大防止のため、当日試合を行う選手以外(監督・コーチ除く)は体育館に入ることができません。

令和2年度第45回栃木県高等学校学年別バドミントン大会
1年男子シングルス (3/4)

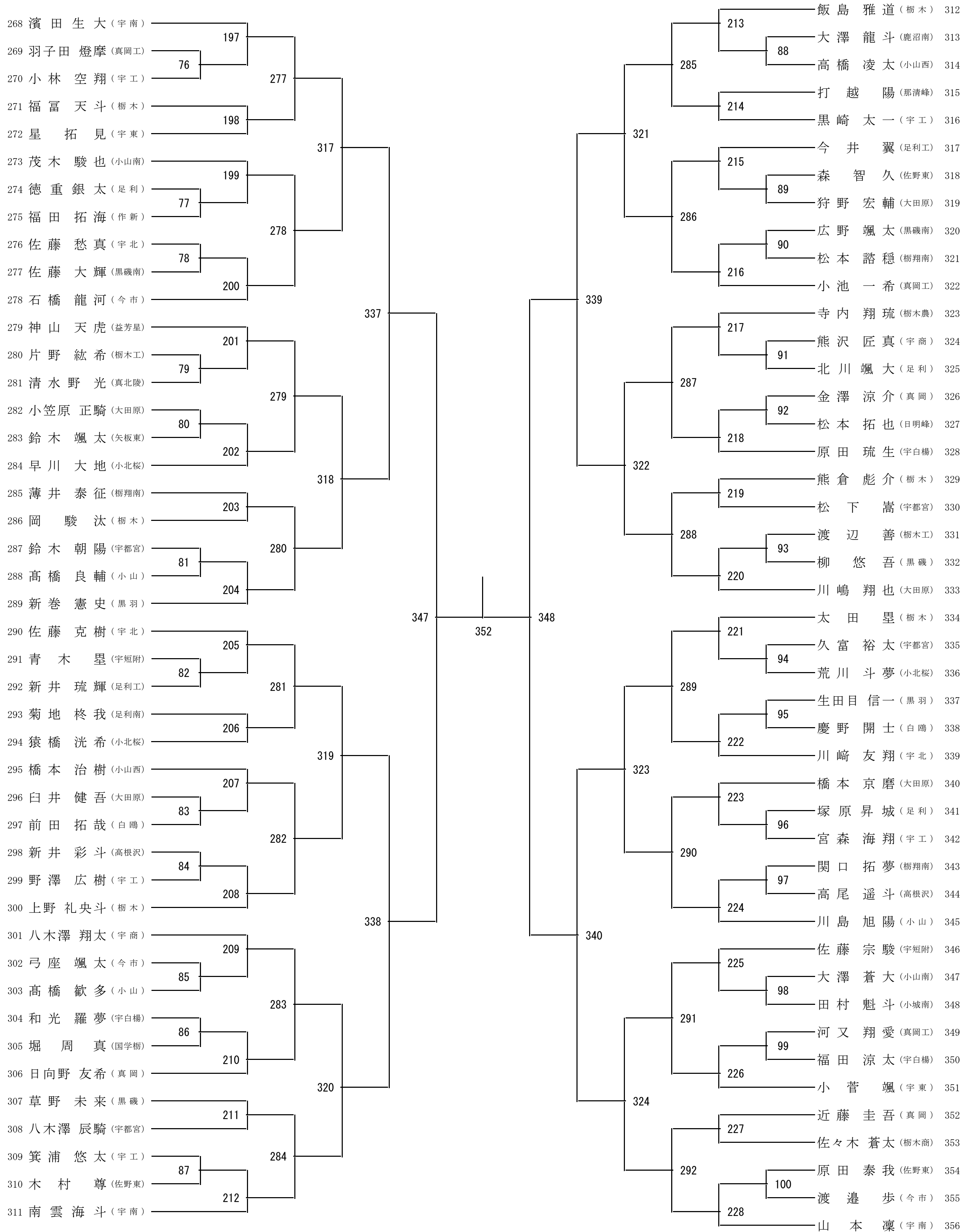
日時：令和2年8月26日（水）、28日（金）
会場：清原体育館



※この用紙に書いてある試合は8月26日（水）清原体育館で行います。
※感染予防・拡大防止のため、当日試合を行う選手以外（監督・コーチ除く）は体育館に入ることができません。

令和2年度第45回栃木県高等学校学年別バドミントン大会
1年男子シングルス (4/4)

日時：令和2年8月27日(木)、28日(金)
会場：清原体育館



※この用紙に書いてある試合は8月27日(木)清原体育館で行います。
※感染予防・拡大防止のため、当日試合を行う選手以外(監督・コーチ除く)は体育館に入ることができません。