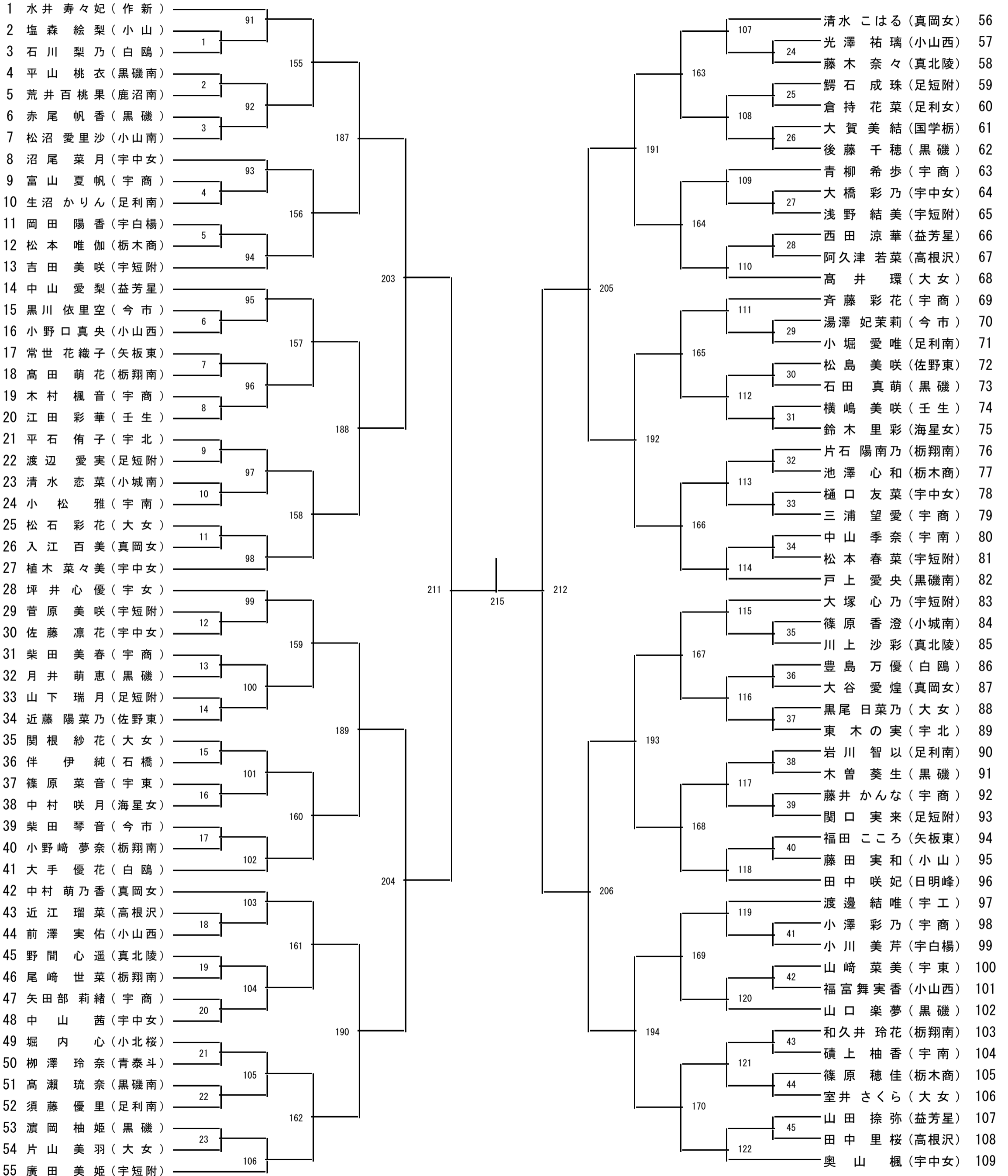


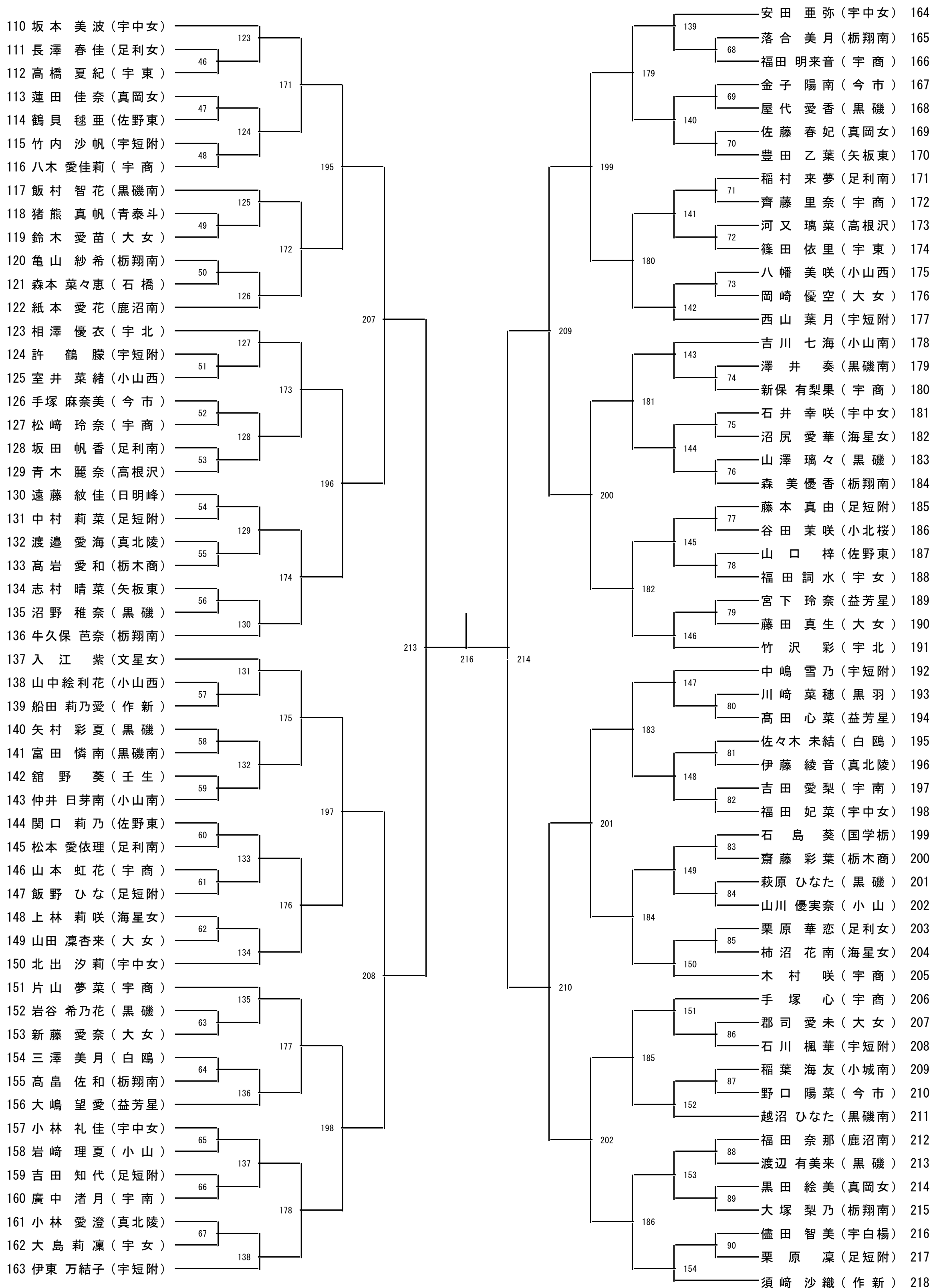
令和2年度第45回栃木県高等学校学年別バドミントン大会 1年女子シングルス (1/2)

日時：令和2年8月20日(木)、25日(火)、28日(金)
会場：20日(木) TKCいちごアリーナ
25日(火) 県南体育館、28日(金) 清原体育館



※この用紙に書いてある試合は8月20日(木)TKCいちごアリーナで行います。
※感染予防・拡大防止のため当日試合を行う選手以外(監督・コーチ除く)は体育館に入ることができません。

令和2年度第45回栃木県高等学校学年別バドミントン大会
1年女子シングルス (2/2)



※この用紙に書いてある試合は8月25日(火)県南体育館で行います。
※感染予防・拡大防止のため当日試合を行う選手以外(監督・コーチ除く)は体育館に入ることができません。