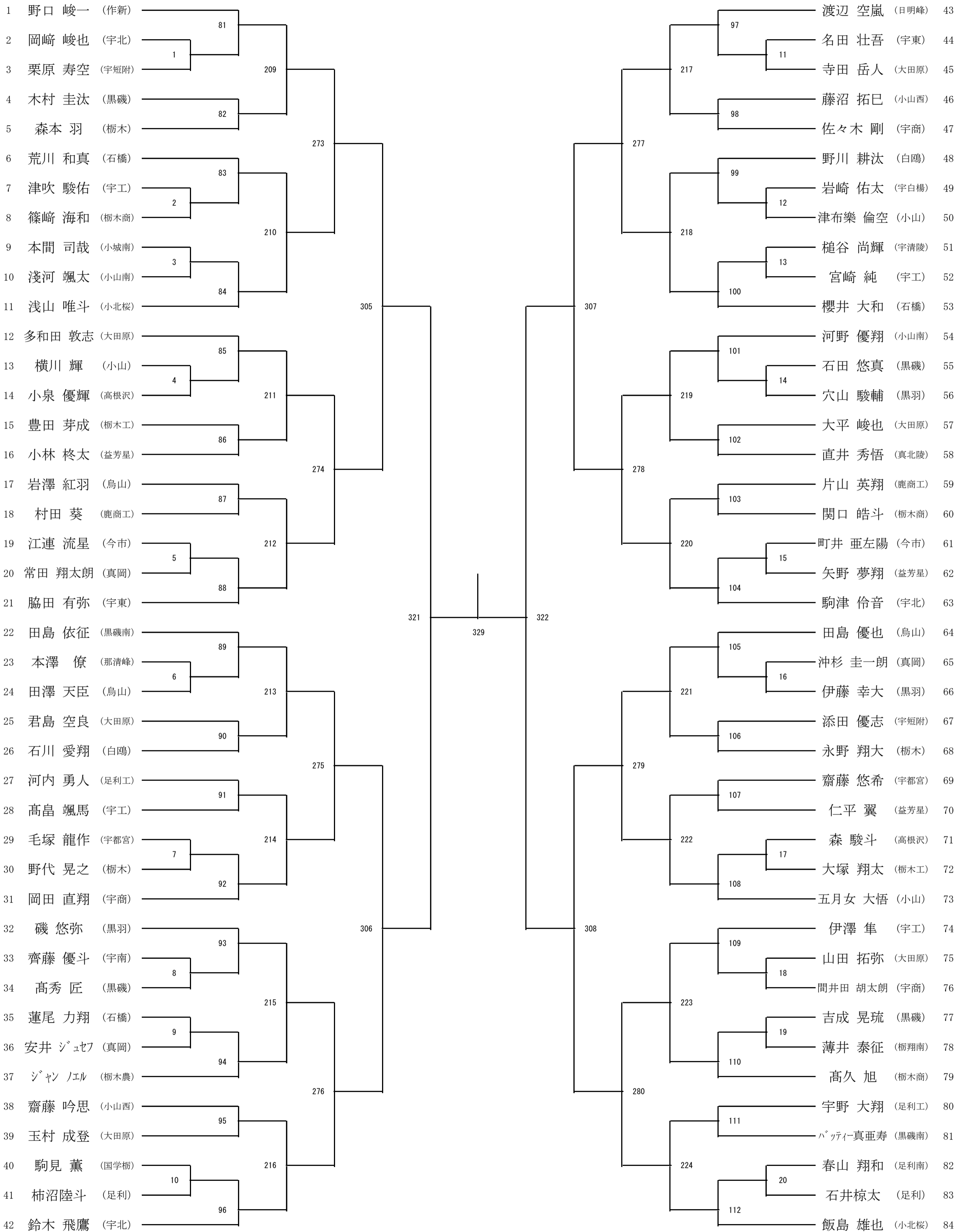


令和2年度第45回栃木県高等学校学年別バドミントン大会  
2年男子シングルス (1/4)

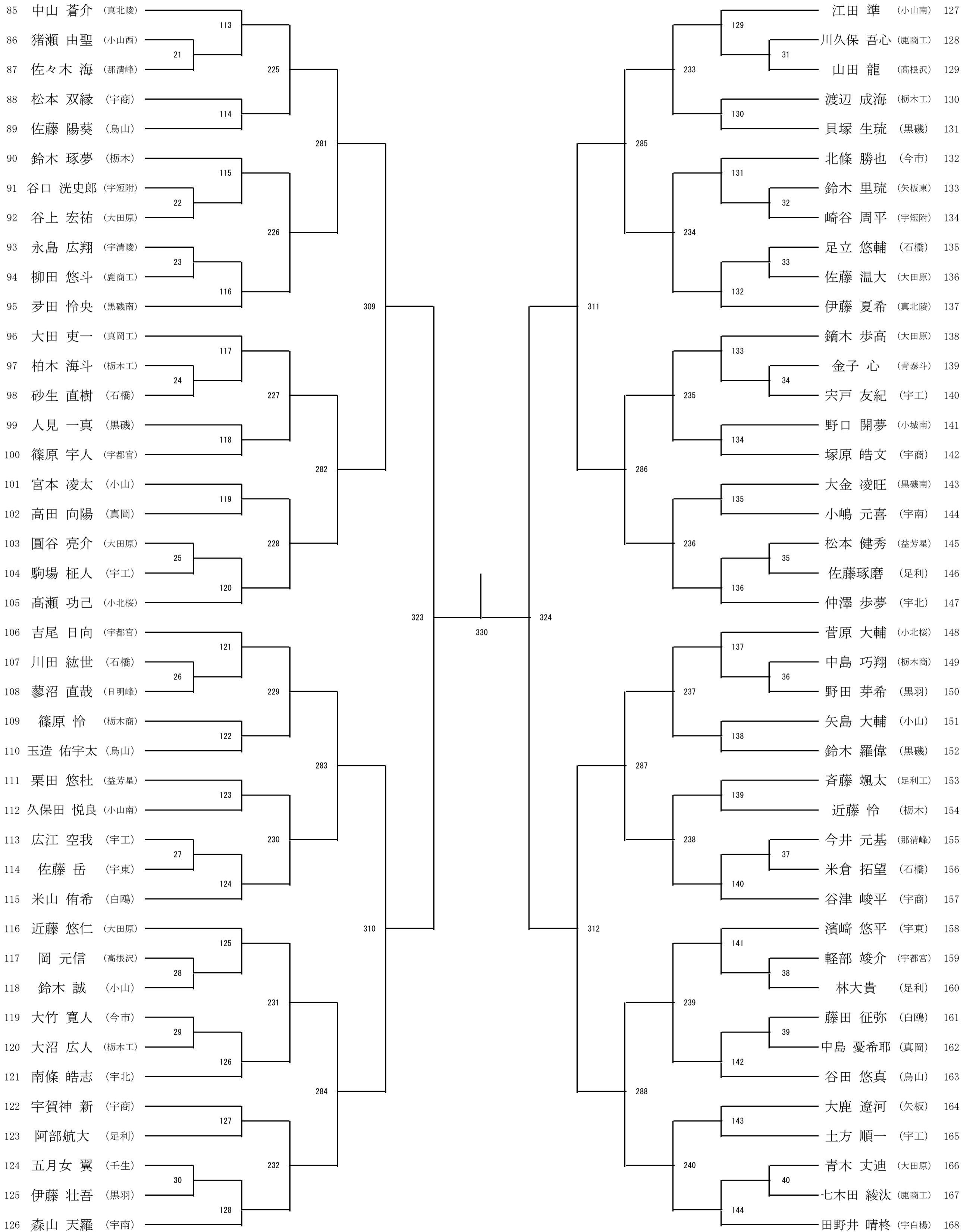
日時：令和2年8月18日(火)、28日(金)  
会場：18日(火)、28日(金) 清原体育館



※この用紙に書いてある試合は8月18日(火)に清原体育館で行います。  
※感染予防・拡大防止のため当日試合を行う選手以外(監督・コーチ除く)は体育館に入ることができません。

令和2年度第45回栃木県高等学校学年別バドミントン大会  
2年男子シングルス (2/4)

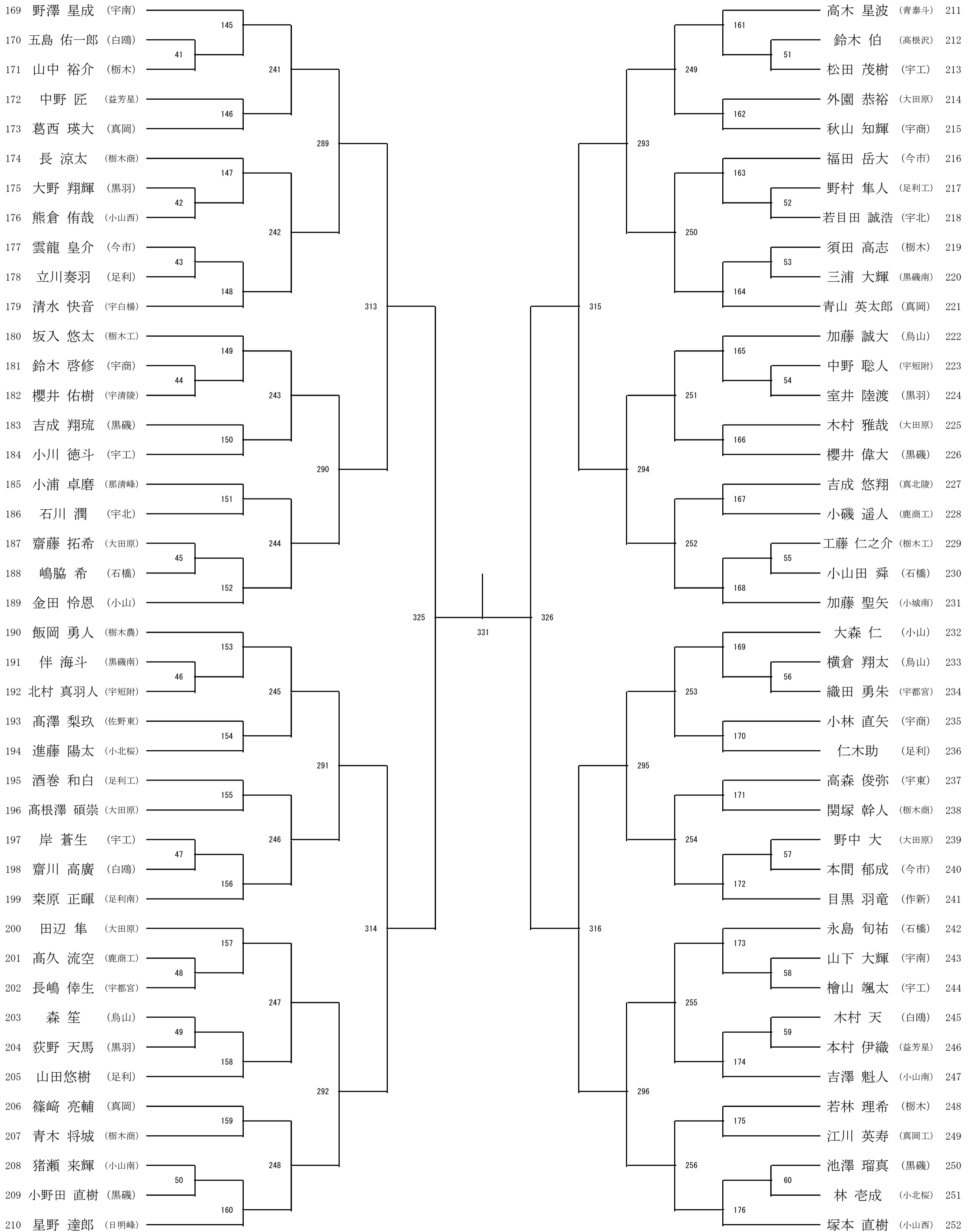
日時：令和2年8月19日(水)、28日(金)  
会場：19日(水)、28日(金) 清原体育館



※この用紙に書いてある試合は8月19日(水)に清原体育館で行います。  
※感染予防・拡大防止のため当日試合を行う選手以外(監督・コーチ除く)は体育館に入ることができません。

令和2年度第45回栃木県高等学校学年別バドミントン大会  
2年男子シングルス (3/4)

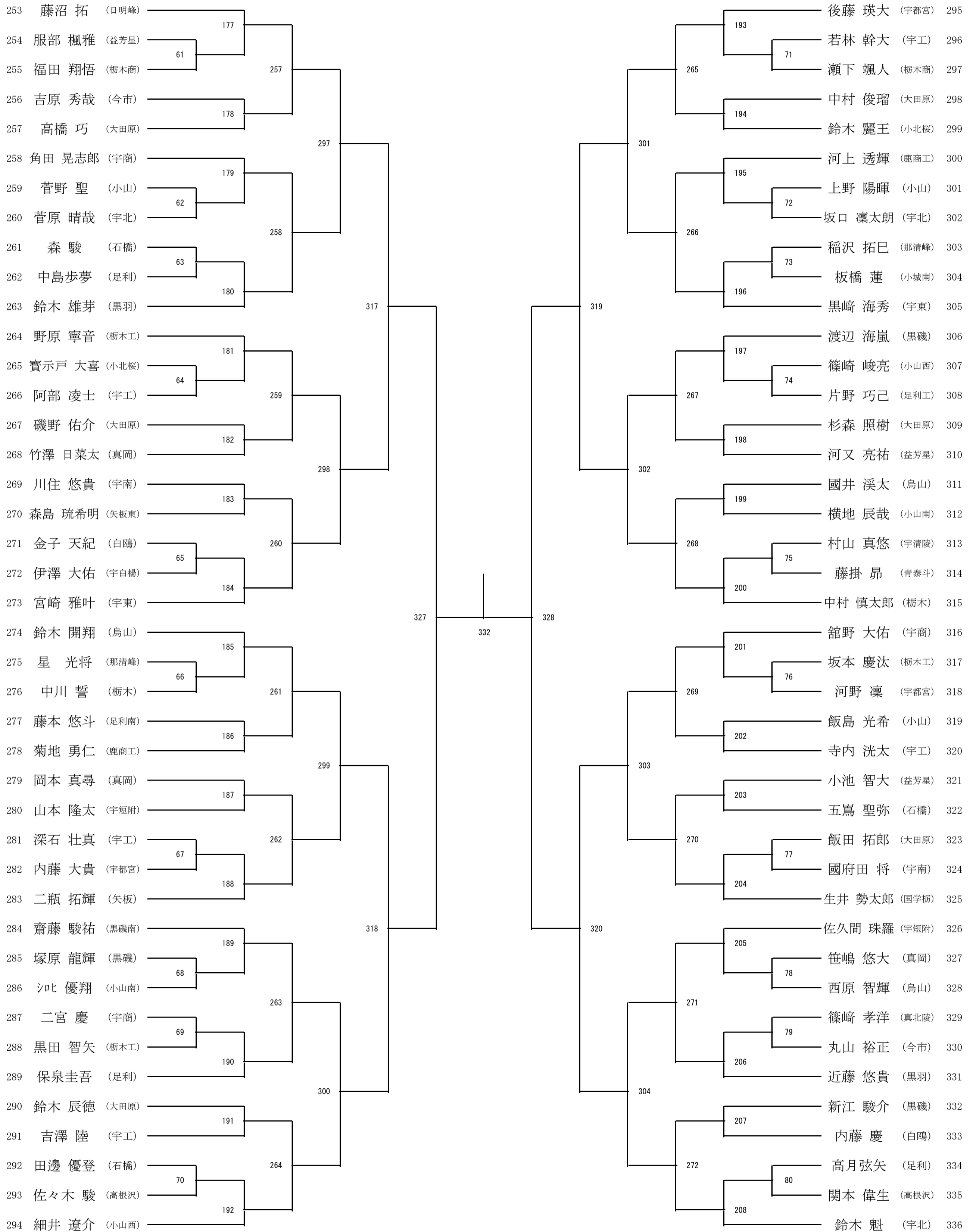
日時：令和2年8月20日(木)、28日(金)  
会場：20日(木)、28日(金) 清原体育館



※この用紙に書いてある試合は8月20日(木)に清原体育館で行います。  
※感染予防・拡大防止のため当日試合を行う選手以外(監督・コーチ除く)は体育館に入ることができません。

令和2年度第45回栃木県高等学校学年別バドミントン大会  
2年男子シングルス (4/4)

日時：令和2年8月21日(金)、28日(金)  
会場：21日(金)、28日(金) 清原体育館



※この用紙に書いてある試合は8月21日(金)に清原体育館で行います。  
※感染予防・拡大防止のため当日試合を行う選手以外(監督・コーチ除く)は体育館に入ることができません。