

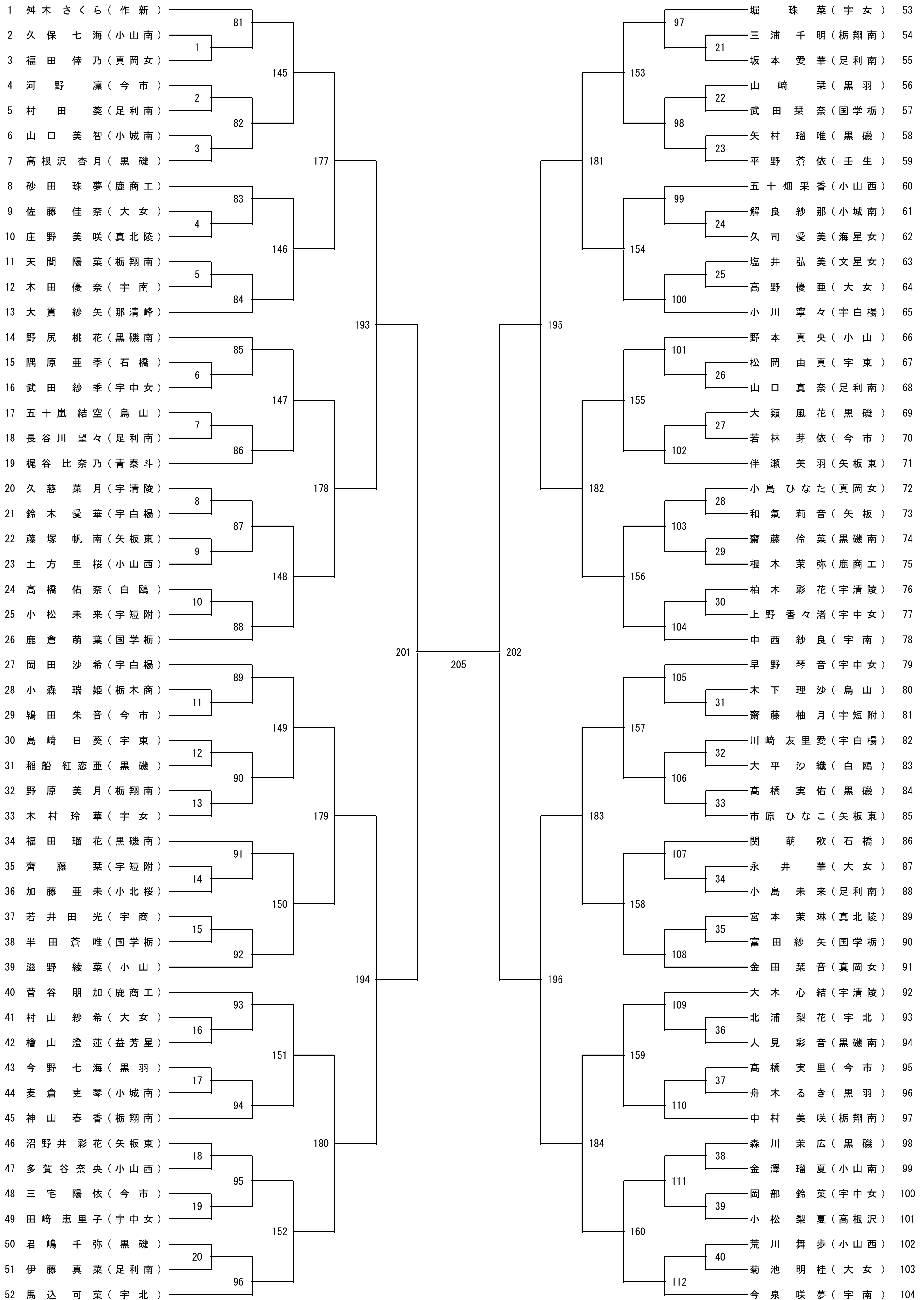
令和2年度第45回栃木県高等学校学年別バドミントン大会

2年女子シングルス(1/2)

日時: 8月18日(火)・19日(水)・28日(金)

会場: 18日・19日 T K C いちごアリーナ

: 28日 清原体育館



※ この用紙に書いてある試合は8月18日(火) T K C いちごアリーナで行います。

※ 感染予防・拡大防止のため当日試合を行う選手以外(監督・コーチ除く)は体育館に入ることはできません。

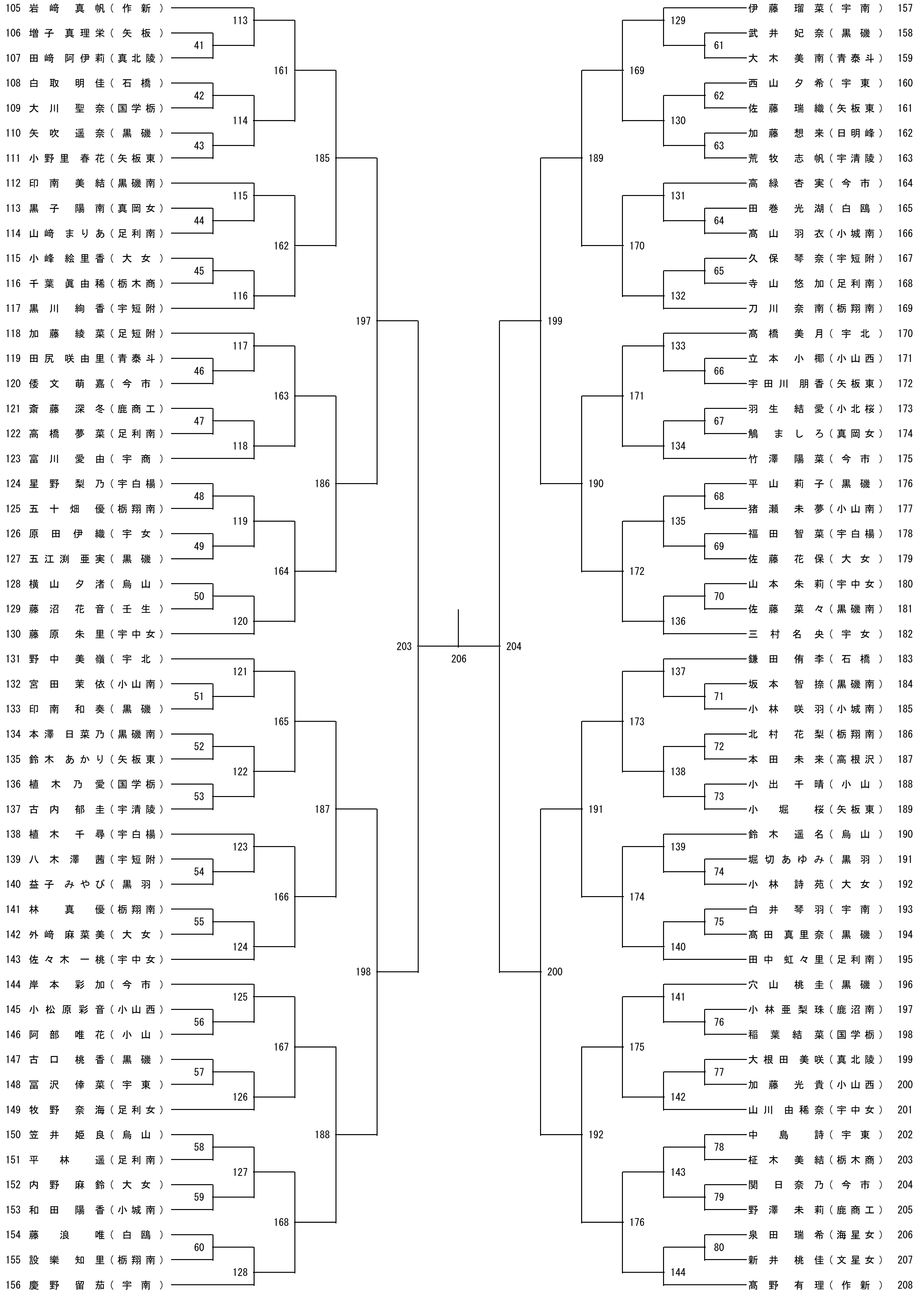
令和2年度第45回栃木県高等学校学年別バドミントン大会

2年女子シングルス(2/2)

日時: 8月18日(火)・19日(水)・28日(金)

会場: 18日・19日 TKCいちごアリーナ

: 28日 清原体育館



※ この用紙に書いてある試合は8月19日(水)TKCいちごアリーナで行います。

※ 感染予防・拡大防止のため当日試合を行う選手以外(監督・コーチ除く)は体育館に入ることはできません。