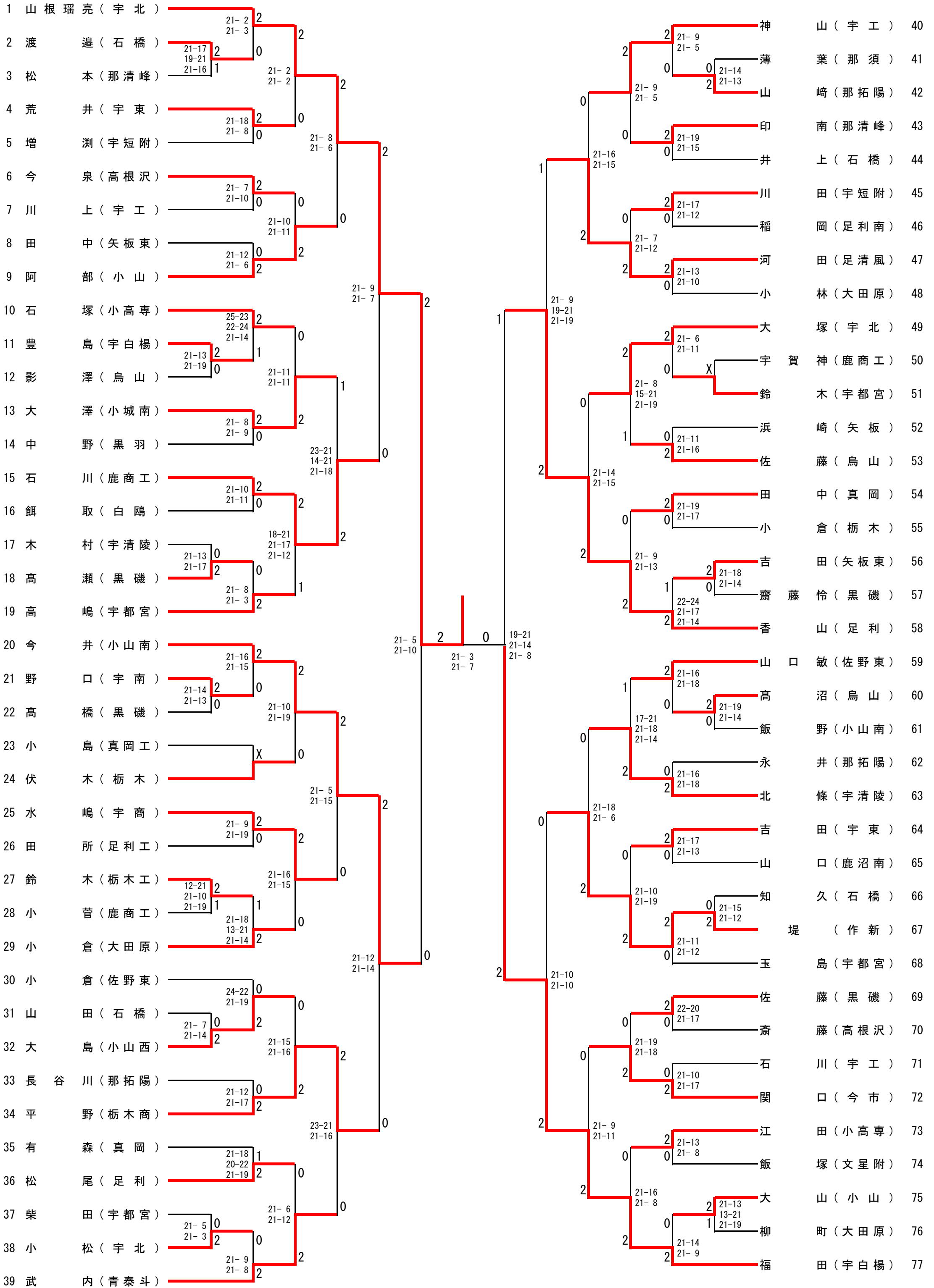


# 平成30年度第43回栃木県高等学校学年別バドミントン大会 2年男子シングルス(1/4)

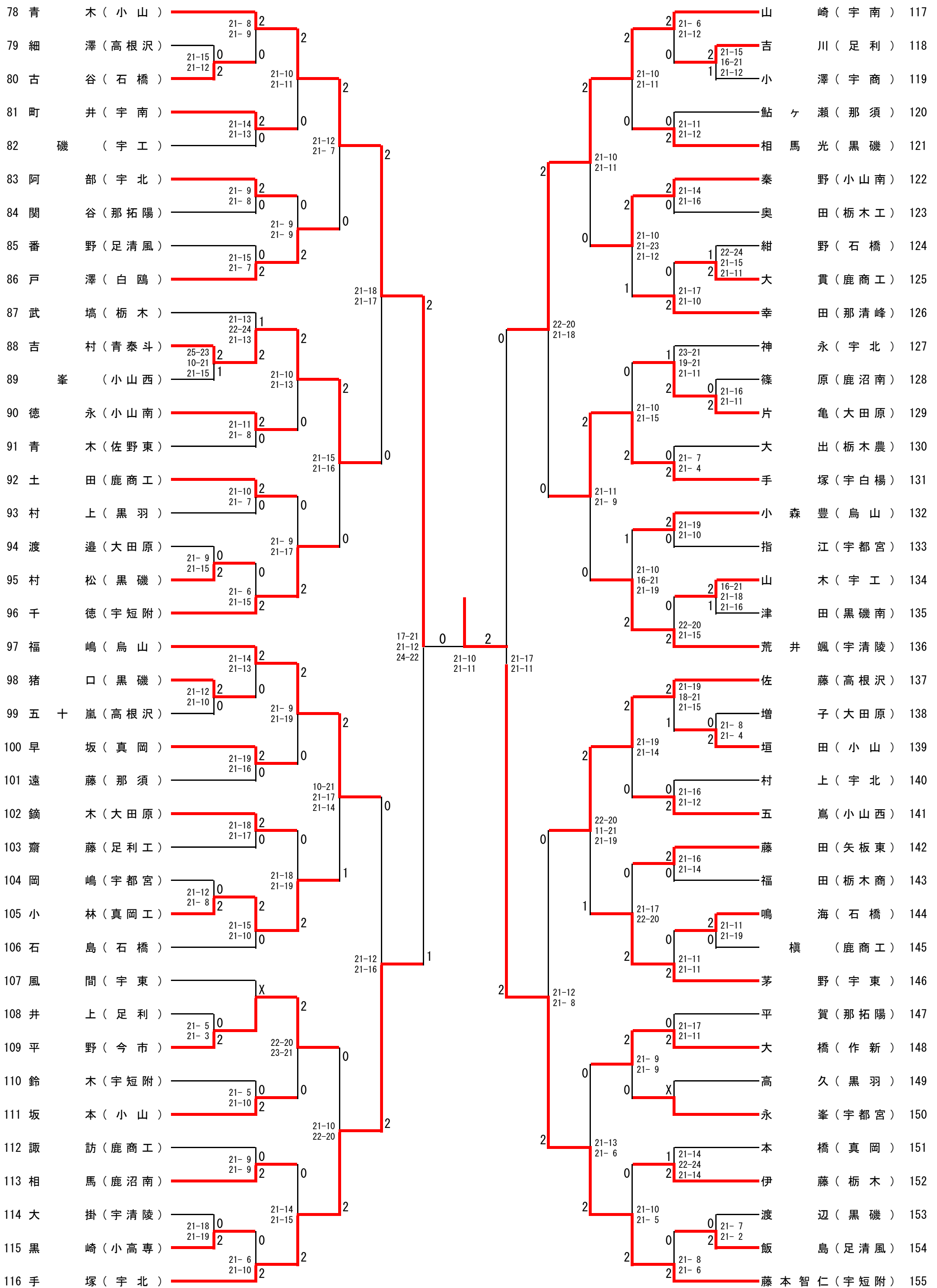
8月18日(土) 県南体育館  
8月20日(月) 県南体育館



# 平成30年度第43回栃木県高等学校学年別バドミントン大会 2年男子シングルス(2/4)

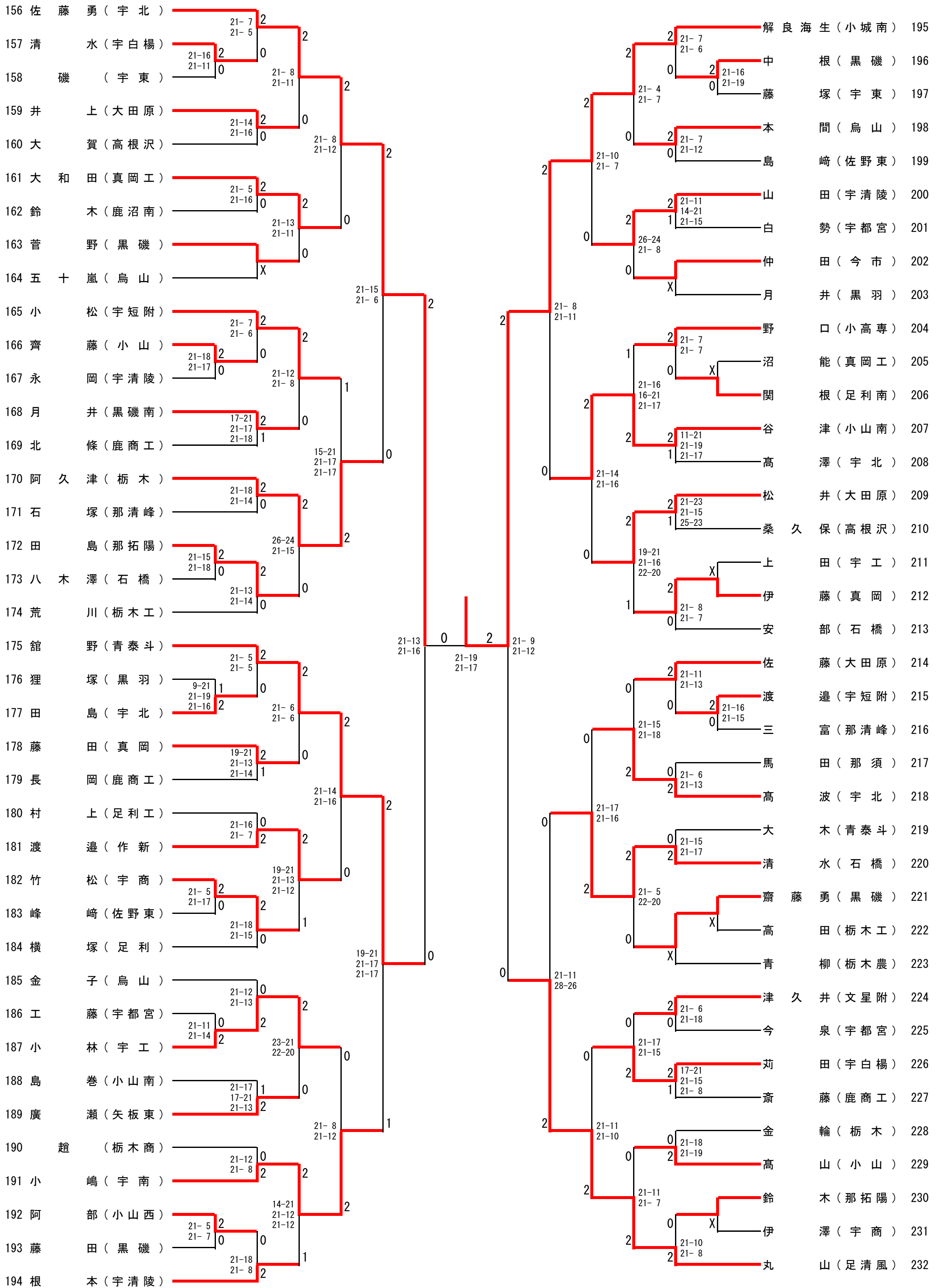
8月18日(土) 県南体育館

8月20日(月) 県南体育館



平成30年度第43回栃木県高等学校学年別バドミントン大会  
2年男子シングルス(3/4)

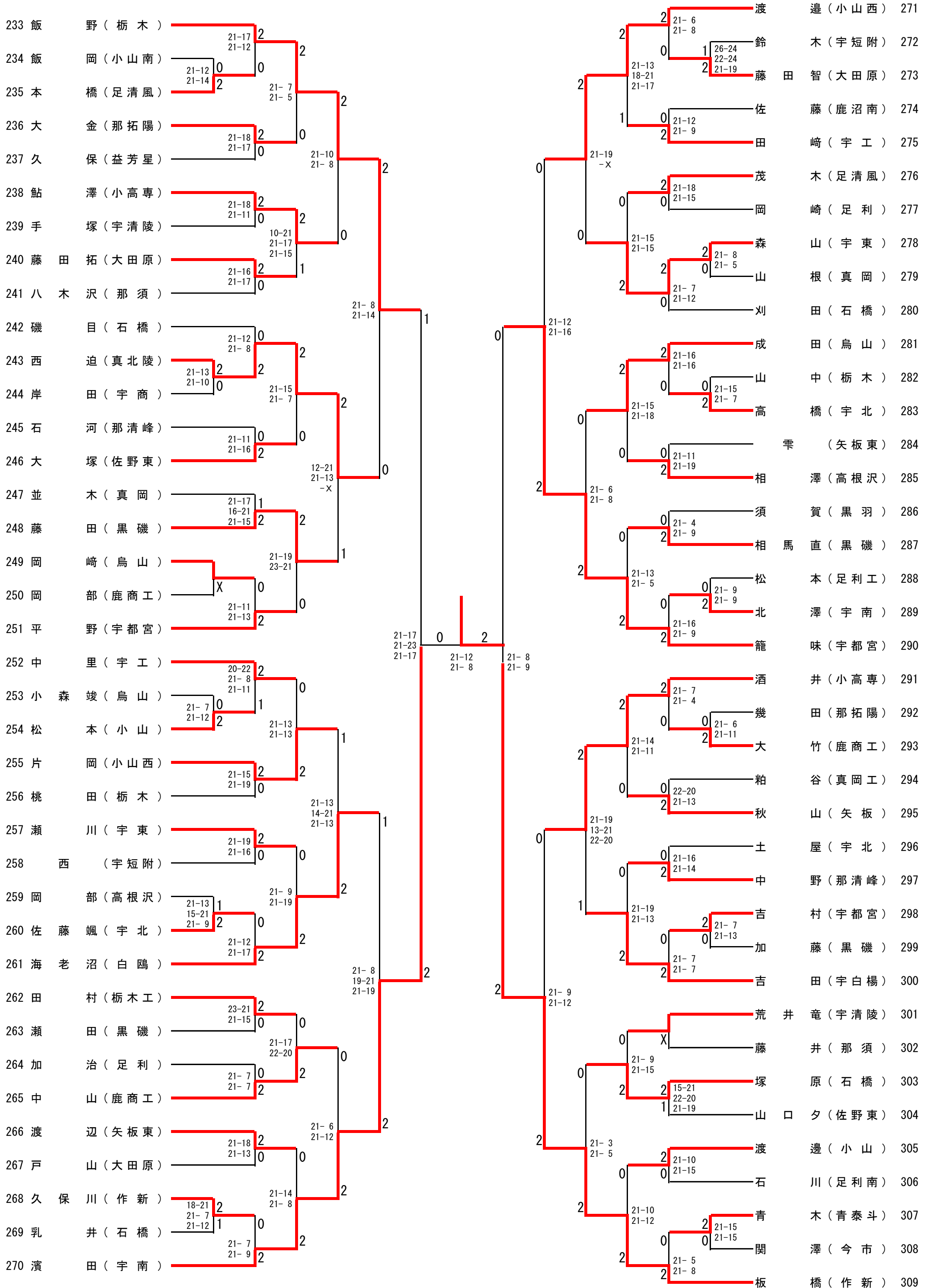
8月18日(土) 県南体育館  
8月20日(月) 県南体育館



# 平成30年度第43回栃木県高等学校学年別バドミントン大会 2年男子シングルス(4/4)

8月18日(土) 県南体育館

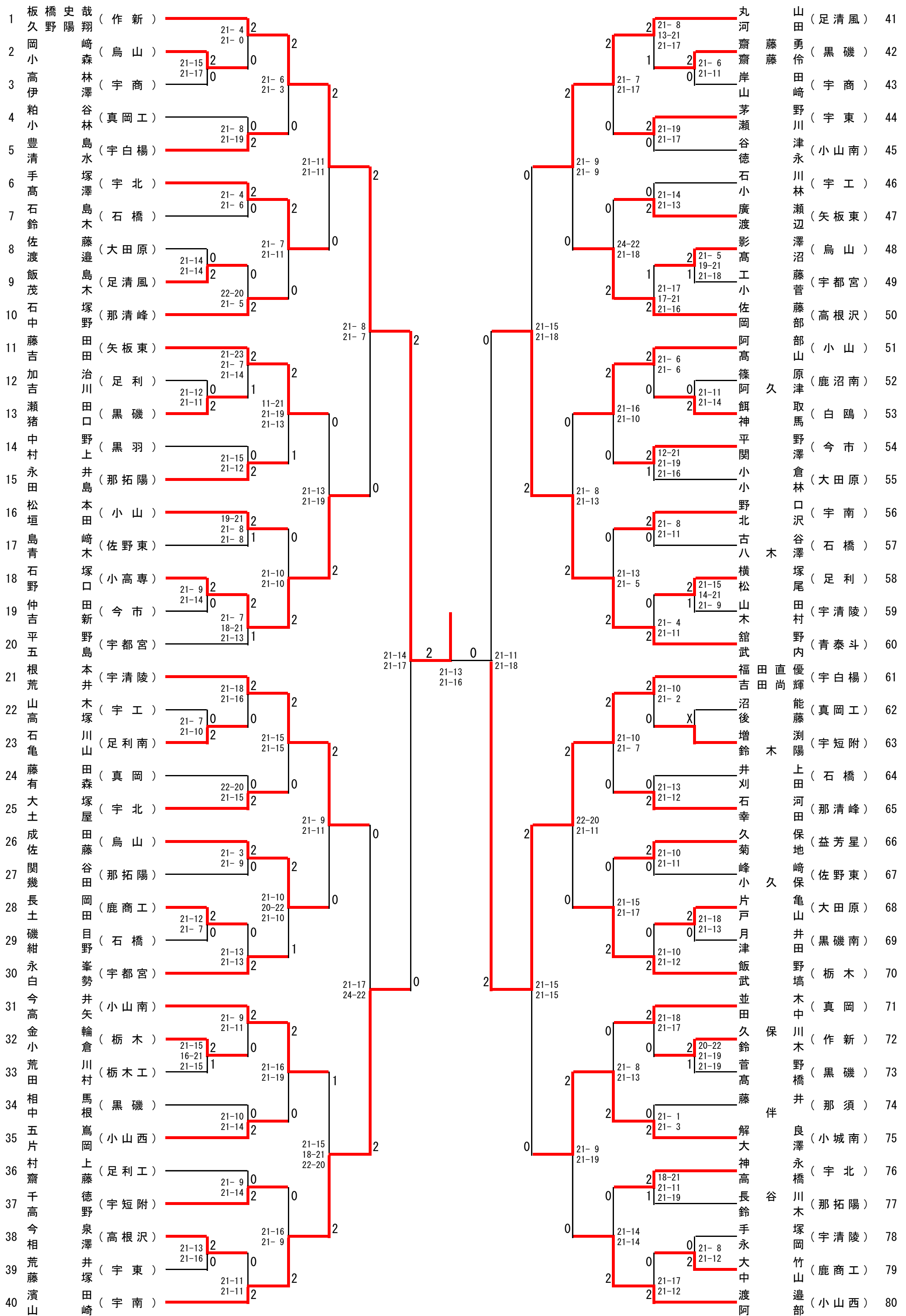
8月20日(月) 県南体育館



# 平成30年度第43回栃木県高等学校学年別バドミントン大会 2年男子ダブルス (1/2)

8月23日 (木) 清原体育館

8月25日 (土) 清原体育館



# 平成30年度第43回栃木県高等学校学年別バドミントン大会 2年男子ダブルス (2/2)

8月23日 (木) 清原体育館

8月25日 (土) 清原体育館

順位	選手名	所属校	対戦校	スコア	結果	対戦校	選手名	所属校	順位
81	青邊 木	(小山)	21-6	2	2	山根 亮太	(宇北)	121	
82	渡邊 大	(宇短附)	21-8	0	2	佐藤 賀保	(高根沢)	122	
83	鈴木 本	(足利工)	13-21 21-13 22-20	1 2	2	久桑 山井	(那拓陽)	123	
84	松田 野	(足清風)	21-9	2	0	川上 上田	(宇工)	124	
85	番本 高	(宇北)	21-18	0	2	久津 飯	(文星附)	125	
86	阿田 磯	(宇工)	21-11 21-10	1	2	老海 戸	(白鷗)	126	
87	相佐 馬	(鹿沼南)	15-21 21-8 21-16	2 1	2	青大 西	(真北陵)	128	
88	風吉 間	(宇東)	21-18 21-18	0	2	篠安 渡	(石橋)	129	
89	吉小 澤	(宇商)	21-8 21-6	2 0	0	指今 大	(真岡工)	131	
90	青清 水	(石橋)	21-9 21-14	2	0	増竹 子	(大田原)	132	
91	塚村 馬	(黒磯)	21-10 20-22 21-9	2 2 1	2	伊本 藤	(真岡)	133	
92	山早 根	(真岡)	21-19 21-15	2 0	0	竹水 島	(小山南)	135	
93	飯飯 岡	(小山南)	21-13 21-14	0	0	秦 関	(今市)	136	
94	鮎馬 瀨	(那須)	21-13 21-13	0 2	2	内藤 佐	(黒磯)	137	
95	馬 木	(大田原)	21-9 21-13	2	2	山須 狸	(黒羽)	139	
96	井手 塚	(宇白楊)	21-15 21-10	2 0	0	小中 北	(宇清陵)	141	
97	石 川	(鹿商工)	21-11 21-12	2	2	近小 田	(宇北)	142	
98	渡 堤	(作新)	21-18 21-15	2 0	0	藤柳 松	(那清峰)	144	
99	斎藤 藤	(高根沢)	21-7 21-15	2 2	2	齋小 本	(鳥山)	145	
100	細籠 味	(宇都宮)	21-17 29-27	1	2	坂小 大	(作新)	147	
101	高嶋 隼	(青泰斗)	21-17 17-21 21-11	1 2	2	川高 加	(宇短附)	148	
102	大吉 中	(矢板東)	21-12 21-6	2 0	2	酒江 阿	(栃木)	151	
103	山知 田	(石橋)	21-16 21-10	2 0	2	久伏 秋	(矢板)	152	
104	印三 南	(那清峰)	21-14 21-10	0 2	0	濱 稲	(足利南)	153	
105	山口 夕	(佐野東)	21-14 21-15	0 2	2	関 鳴	(石橋)	154	
106	平大 野	(栃木商)	21-10 20-22 21-12	2 1	0	乳八 遠	(那須)	155	
107	月島 井	(黒羽)	21-9 21-16	0	0	大柴 吉	(佐野東)	156	
108	高大 掛	(宇清陵)	21-14 21-14	2	2	岡川 崎	(足利)	158	
109	大荒 井	(足利)	21-18 21-9	0	0	川 鈴	(栃木工)	159	
110	塚香 山	(宇南)	21-6 21-6	2 2	2	神 中	(宇工)	160	
111	町高 山	(小山)	18-21 23-21 21-16	1 2	2				
112	齊大 山	(大田原)	21-19 21-19	2	2				
113	松藤 井	(大田原)	21-16	2	2				
114	金福 子	(鳥山)	21-16	0	0				
115	平大 賀	(那拓陽)	21-16	2	0				
116	鈴岡 木	(宇都宮)	21-9 21-11	0 2	0				
117	桃伊 田	(栃木)	21-4 21-11	0	0				
118	佐村 藤	(宇北)	21-12 21-9	2 0	0				
119	藤渡 田	(黒磯)	21-10 21-9	2	2				
120	藤小 本	(宇短附)	21-10 21-9	2	2				