

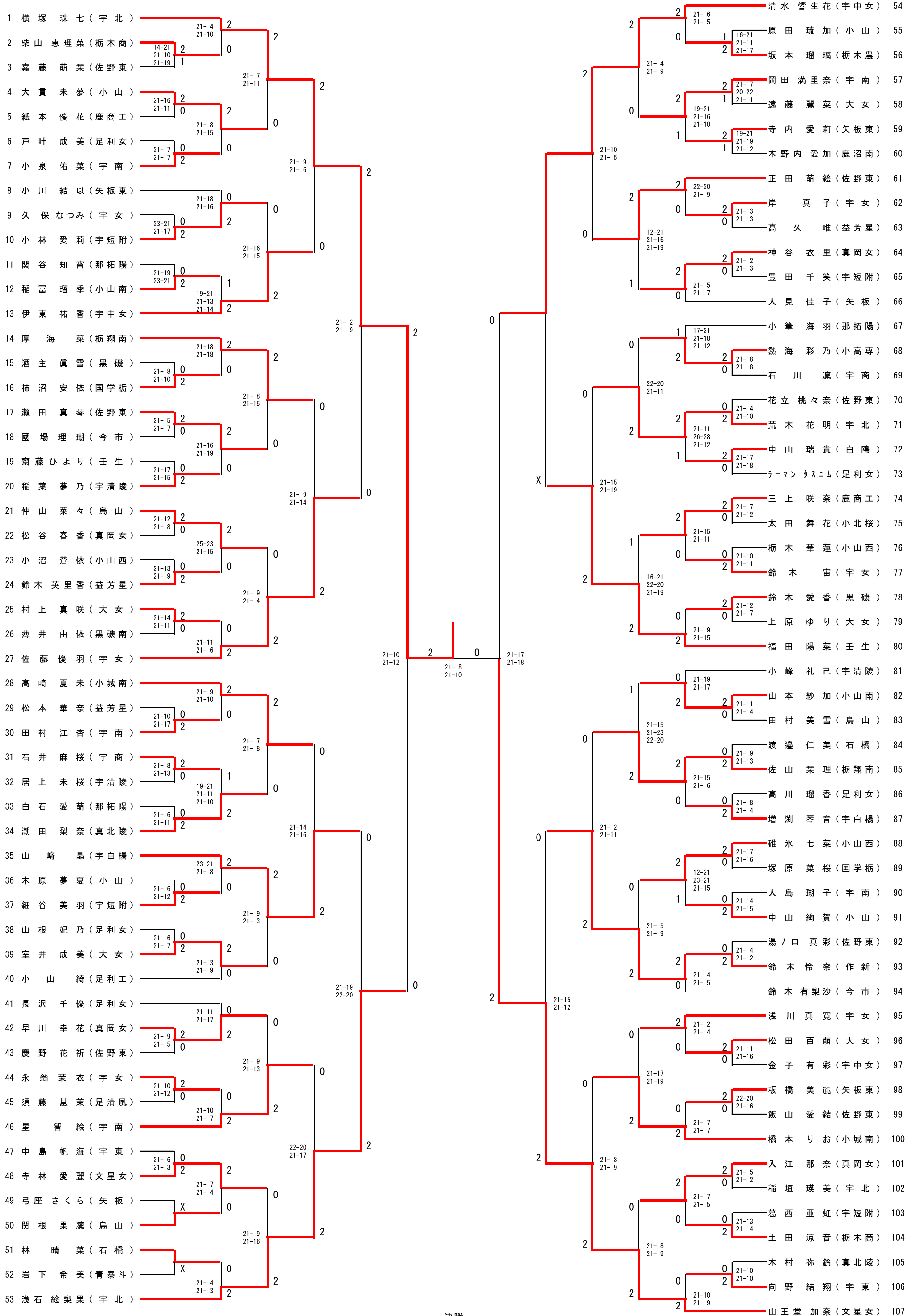
令和元年度第44回栃木県高等学校学年別バドミントン大会
2年女子ダブルス

日時：令和元年8月20日(火)
場所：いちごアリーナ

順位	選手名	所属校	対戦相手	所属校	スコア	試合日	順位	選手名	所属校	対戦相手	所属校	スコア	試合日
1	山岸古	宇都宮	山平	宇都宮	2-0	21-4	1	山平	宇都宮	山塚	宇都宮	2-0	21-11
2	崎野	宇都宮	海小	宇都宮	2-0	21-16	2	海小	宇都宮	小松	宇都宮	2-0	21-11
3	中野	宇都宮	吉白	宇都宮	2-0	21-13	3	吉白	宇都宮	渡邊	宇都宮	2-0	21-11
4	大仲	宇都宮	宇北	宇都宮	2-0	21-11	4	宇北	宇都宮	衣美	宇都宮	2-0	21-11
5	遠野	宇都宮	那清	宇都宮	2-0	21-22	5	那清	宇都宮	真岡	宇都宮	2-0	21-11
6	稲垣	宇都宮	宇中	宇都宮	2-0	21-22	6	宇中	宇都宮	依樹	宇都宮	2-0	21-11
7	林船	宇都宮	那清	宇都宮	2-0	21-9	7	那清	宇都宮	真岡	宇都宮	2-0	21-11
8	早古	宇都宮	海星	宇都宮	2-0	21-10	8	海星	宇都宮	夢美	宇都宮	2-0	21-11
9	渡久	宇都宮	矢板	宇都宮	2-0	21-16	9	矢板	宇都宮	矢板	宇都宮	2-0	21-11
10	人各	宇都宮	壬生	宇都宮	2-0	21-10	10	壬生	宇都宮	壬生	宇都宮	2-0	21-10
11	福生	宇都宮	宇中	宇都宮	2-0	21-7	11	宇中	宇都宮	依樹	宇都宮	2-0	21-7
12	金山	宇都宮	那清	宇都宮	2-0	21-7	12	那清	宇都宮	依樹	宇都宮	2-0	21-7
13	山北	宇都宮	那清	宇都宮	2-0	21-15	13	那清	宇都宮	依樹	宇都宮	2-0	21-15
14	伊藤	宇都宮	宇商	宇都宮	2-0	21-9	14	宇商	宇都宮	衣楓	宇都宮	2-0	21-9
15	渡小	宇都宮	宇清	宇都宮	2-0	21-12	15	宇清	宇都宮	乃空	宇都宮	2-0	21-12
16	尾小	宇都宮	佐野	宇都宮	2-0	21-13	16	佐野	宇都宮	祈美	宇都宮	2-0	21-13
17	山口	宇都宮	大女	宇都宮	2-0	21-3	17	大女	宇都宮	波美	宇都宮	2-0	21-3
18	星中	宇都宮	宇南	宇都宮	2-0	21-2	18	宇南	宇都宮	香奈	宇都宮	2-0	21-2
19	直三	宇都宮	鹿商	宇都宮	2-0	21-2	19	鹿商	宇都宮	香奈	宇都宮	2-0	21-2
20	佐藤	宇都宮	小山西	宇都宮	2-0	21-10	20	小山西	宇都宮	依美	宇都宮	2-0	21-10
21	高板	宇都宮	矢板	宇都宮	2-0	21-10	21	矢板	宇都宮	依美	宇都宮	2-0	21-10
22	佐入	宇都宮	真岡	宇都宮	2-0	21-10	22	真岡	宇都宮	依美	宇都宮	2-0	21-10
23	長村	宇都宮	足利	宇都宮	2-0	21-13	23	足利	宇都宮	優か	宇都宮	2-0	21-13
24	野原	宇都宮	小山西	宇都宮	2-0	21-15	24	小山西	宇都宮	耶加	宇都宮	2-0	21-15
25	宇久	宇都宮	宇短	宇都宮	2-0	21-14	25	宇短	宇都宮	奈奈	宇都宮	2-0	21-14
26	井正	宇都宮	佐野	宇都宮	2-0	21-12	26	佐野	宇都宮	香奈	宇都宮	2-0	21-12
27	小茂	宇都宮	足利	宇都宮	2-0	21-7	27	足利	宇都宮	玲玲	宇都宮	2-0	21-7
28	向中	宇都宮	宇東	宇都宮	2-0	21-8	28	宇東	宇都宮	翔詩	宇都宮	2-0	21-8
29	央小	宇都宮	那拓	宇都宮	2-0	21-13	29	那拓	宇都宮	羽羽	宇都宮	2-0	21-13
30	北白	宇都宮	石橋	宇都宮	2-0	21-9	30	石橋	宇都宮	希佳	宇都宮	2-0	21-9
31	池上	宇都宮	大女	宇都宮	2-0	21-16	31	大女	宇都宮	夏里	宇都宮	2-0	21-16
32	竹中	宇都宮	白鷗	宇都宮	2-0	21-15	32	白鷗	宇都宮	真貴	宇都宮	2-0	21-15
33	淀阿	宇都宮	那拓	宇都宮	2-0	21-11	33	那拓	宇都宮	菜己	宇都宮	2-0	21-11
34	浅乙	宇都宮	宇女	宇都宮	2-0	21-4	34	宇女	宇都宮	寛り	宇都宮	2-0	21-4
35	岡佐	宇都宮	宇女	宇都宮	2-0	21-2	35	宇女	宇都宮	優羽	宇都宮	2-0	21-2
36	荒高	宇都宮	足利	宇都宮	2-0	21-8	36	足利	宇都宮	穂香	宇都宮	2-0	21-8
37	紙寺	宇都宮	鹿商	宇都宮	2-0	21-7	37	鹿商	宇都宮	優心	宇都宮	2-0	21-7
38	山阿	宇都宮	宇商	宇都宮	2-0	21-11	38	宇商	宇都宮	代未	宇都宮	2-0	21-11
39	今鈴	宇都宮	黒磯	宇都宮	2-0	21-6	39	黒磯	宇都宮	優香	宇都宮	2-0	21-6
40	林隅	宇都宮	石橋	宇都宮	2-0	21-11	40	石橋	宇都宮	菜季	宇都宮	2-0	21-11
41	湯岩	宇都宮	佐野	宇都宮	2-0	21-9	41	佐野	宇都宮	彩夏	宇都宮	2-0	21-9
42	山岩	宇都宮	青泰	宇都宮	X		42	青泰	宇都宮	奈美	宇都宮	X	
43	佐小	宇都宮	小山西	宇都宮	2-0	21-9	43	小山西	宇都宮	優千	宇都宮	2-0	21-9
44	直井	宇都宮	足利	宇都宮	2-0	21-6	44	足利	宇都宮	華香	宇都宮	2-0	21-6
45	鏑木	宇都宮	那拓	宇都宮	2-0	21-10	45	那拓	宇都宮	咲乃	宇都宮	2-0	21-10
46	白井	宇都宮	那拓	宇都宮	2-0	21-15	46	那拓	宇都宮	咲乃	宇都宮	2-0	21-15
47	村上	宇都宮	大女	宇都宮	2-0	21-5	47	大女	宇都宮	真百	宇都宮	2-0	21-5
48	小高	宇都宮	小山西	宇都宮	2-0	21-23	48	小山西	宇都宮	華結	宇都宮	2-0	21-23
49	橋木	宇都宮	小山西	宇都宮	2-0	24-22	49	小山西	宇都宮	華結	宇都宮	2-0	24-22
50	鈴木	宇都宮	益芳	宇都宮	2-0	25-23	50	益芳	宇都宮	香花	宇都宮	2-0	25-23
51	増白	宇都宮	宇白	宇都宮	2-0	21-8	51	宇白	宇都宮	音深	宇都宮	2-0	21-8
52	渡岩	宇都宮	宇短	宇都宮	2-0	21-10	52	宇短	宇都宮	美羽	宇都宮	2-0	21-10
53	細谷	宇都宮	宇中	宇都宮	2-0	21-10	53	宇中	宇都宮	花桃	宇都宮	2-0	21-10
54	清佐	宇都宮	真北	宇都宮	2-0	21-4	54	真北	宇都宮	純鈴	宇都宮	2-0	21-4
55	増木	宇都宮	鹿沼	宇都宮	2-0	21-2	55	鹿沼	宇都宮	加夏	宇都宮	2-0	21-2
56	木村	宇都宮	那拓	宇都宮	2-0	21-9	56	那拓	宇都宮	加夏	宇都宮	2-0	21-9
57	野内	宇都宮	那拓	宇都宮	2-0	21-12	57	那拓	宇都宮	加夏	宇都宮	2-0	21-12
58	木福	宇都宮	那拓	宇都宮	2-0	21-6	58	那拓	宇都宮	和帆	宇都宮	2-0	21-6
59	熊倉	宇都宮	那拓	宇都宮	2-0	21-19	59	那拓	宇都宮	和帆	宇都宮	2-0	21-19
60	大山	宇都宮	今市	宇都宮	2-0	21-4	60	今市	宇都宮	可凜	宇都宮	2-0	21-4
61	福小	宇都宮	小山西	宇都宮	2-0	21-6	61	小山西	宇都宮	季叶	宇都宮	2-0	21-6
62	稲小	宇都宮	足利	宇都宮	2-0	21-12	62	足利	宇都宮	夢乃	宇都宮	2-0	21-12
63	山小	宇都宮	足利	宇都宮	2-0	15-21	63	足利	宇都宮	成美	宇都宮	2-0	15-21
64	山永	宇都宮	宇女	宇都宮	2-0	21-5	64	宇女	宇都宮	菜乃	宇都宮	2-0	21-5
65	斎神	宇都宮	真岡	宇都宮	2-0	21-8	65	真岡	宇都宮	菜乃	宇都宮	2-0	21-8
66	竹井	宇都宮	那拓	宇都宮	2-0	21-9	66	那拓	宇都宮	菜乃	宇都宮	2-0	21-9

令和元年度第44回栃木県高等学校学年別バドミントン大会
2年女子シングルス (1/2)

日時: 令和元年8月21日(水)24日(土)
場所: 8/21いちごアリーナ・8/24清原体育館



		決勝	
横塚珠七	22	-	20
(宇北)	14	-	21
	18	-	21
			池田恵美
			(宇北)

令和元年度第44回栃木県高等学校学年別バドミントン大会
2年女子シングルス (2/2)

