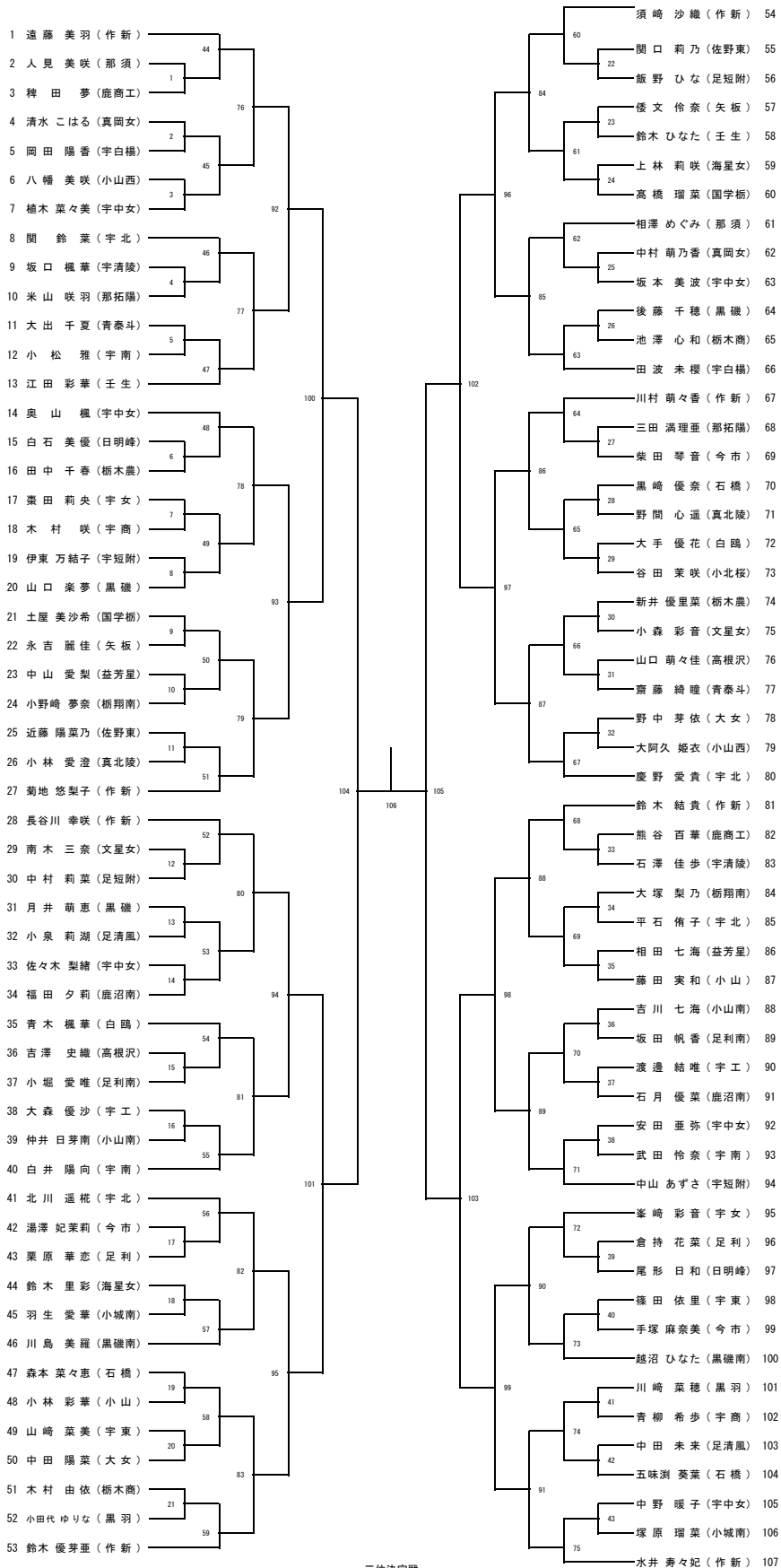


令和4年度第73回全国高等学校総合体育大会バドミントン競技会栃木県予選会

6月14日(火) 日環アリーナ栃木

女子シングルス



女子ダブルス

1	水井 寿々妃 (作新)	須崎 沙織 (栃翔南)	2	亀山 紗希 (栃翔南)	片石 陽南乃 (宇工)	3	大森 優沙 (海星女)	田口 綾夏 (那拓陽)	4	柿沼 花南 (那拓陽)	野添 真未 (足利)	5	根岸 悠愛 (黒羽)	米山 咲羽 (足短附)	6	村田 舞衣 (足清風)	森下 真衣 (小山西)	7	川崎 菜穂 (小高専)	小田代 ゆりな (宇中女)	8	野石 成珠 (宇白楊)	渡辺 愛実 (宇白楊)	9	篠崎 葉那乃 (小山西)	長岡 亜美 (小高専)	10	加藤 萌 (小高専)	橋本 あみ (宇中女)	11	菅 真綾 (宇中女)	市岡 香葉 (宇中女)	12	佐々木 梨緒 (宇中女)	中野 暉子 (宇白楊)	13	岡田 陽香 (宇白楊)	齋藤 愛莉 (宇短附)	14	中山 あずさ (宇短附)	廣田 若菜 (鹿沼南)	15	齋藤 真尋 (鹿沼南)	熊倉 愛心 (日明峰)	16	尾形 日和 (日明峰)	白石 美優 (佐野東)	17	山口 梓亜 (佐野東)	鶴貝 穂亜 (文星女)	18	山野 真生 (文星女)	平柳 菜生 (栃木商)	19	松本 唯伽 (栃木商)	山越 風葵 (宇北)	20	東木 の実 (宇北)	平出 悠悠 (宇女)	21	鈴山 実咲 (宇女)	渡邊 華音 (栃木農)	22	菊地 はるみ (栃木農)	田中 千春 (白鷗)	23	佐々木 未結 (白鷗)	三澤 美月 (真北陵)	24	野間 心遥 (真北陵)	小林 愛澄 (宇南)	25	小松 雅雅 (宇南)	廣中 渚月 (宇北)	26	竹沢 彩子 (宇北)	平石 侑子 (宇商)	27	齊藤 彩花 (宇商)	片山 夢菜 (宇清陵)	28	高草 美智子 (宇清陵)	青木 瑛梨 (小城南)	29	福業 海友 (小城南)	三好 佑芽 (壬生)	30	館野 葵 (壬生)	鈴木 ひなた (大女)	31	今野 華花 (大女)	矢口 詩乃 (石橋)	32	森本 菜々恵 (石橋)	五味 潤葵 (国学栃)	33	石嶋 葵 (国学栃)	大賀 美結 (矢板)	34	倭文 伶奈 (矢板)	穴山 華帆 (宇東)	35	山崎 菜美 (宇東)	喜多 薫 (高根沢)	36	山口 萌々佳 (高根沢)	吉澤 史織 (鹿商工)	37	高橋 愛梨 (鹿商工)	三室 萌依 (作新)	38	菊地 悠梨子 (作新)	高口 こはる (真岡女)	39	清水 こはる (真岡女)	中村 萌乃香 (益芳星)	40	中山 愛梨 (益芳星)	山田 捺弥 (黒磯)	41	矢村 彩夏 (黒磯)	石田 真萌 (今市)	42	柴澤 琴音 (今市)	湯澤 妃菜莉 (宇中女)	43	福田 妃菜 (宇中女)	北出 汐莉 (栃木商)	44	池澤 心和 (栃木商)	池田 結愛 (那須)	45	相澤 めぐみ (那須)	人見 美羽 (小山西)	46	浅香 瑠奈 (小山西)	柳澤 玲奈 (青泰斗)	47	猪熊 真帆 (青泰斗)	澤井 奏 (黒磯南)	48	富田 憐南 (黒磯南)	小堀 愛唯 (足利南)	49	小堀 愛唯 (足利南)	岩川 智以 (小山)	50	山川 優奈 (小山)	藤田 実和 (文星女)	51	南木 三奈 (文星女)	小森 彩音 (宇北)	52	慶野 愛貴 (宇北)	関 鈴葉 (宇南)	53	笠井 友栞 (宇南)	磯貝 桃花 (宇白楊)	54	田波 未櫻 (宇白楊)	江部 愛菜 (日明峰)	55	中川 佳菜実 (日明峰)	足助 友菜 (栃翔南)	56	森美 優香 (栃翔南)	高田 萌花 (宇東)	57	篠田 依里 (宇東)	篠原 音音 (宇清陵)	58	篠原 結菜 (宇清陵)	赤上 莉彩 (小城南)	59	赤上 莉彩 (小城南)	大沢 莉湖 (宇工)	60	大沢 莉湖 (宇工)	渡邊 結唯 (黒羽)	61	渡邊 結唯 (黒羽)	肥塚 聖良 (文星女)	62	野澤 菜々美 (文星女)	岩出 ひかり (小山)	63	岩出 ひかり (文星女)	山口 天望 (小山)	64	山口 天望 (那須)	小林 彩華 (那須)	65	小林 彩華 (那須)	横倉 美咲 (宇短附)	66	横倉 美咲 (宇短附)	人見 美咲 (宇短附)	67	人見 美咲 (宇短附)	伊東 乃結子 (宇短附)	68	伊東 乃結子 (宇短附)	野澤 麻耶 (宇女)	69	野澤 麻耶 (宇女)	野澤 彩音 (宇女)	70	野澤 彩音 (宇女)	峯崎 希歩 (宇商)	71	峯崎 希歩 (宇商)	坪井 希歩 (宇商)	72	坪井 希歩 (宇商)	柴田 美春 (壬生)	73	柴田 美春 (壬生)	江田 彩華 (壬生)	74	江田 彩華 (壬生)	横崎 美咲 (壬生)	75	横崎 美咲 (壬生)	沼尾 菜月 (宇中女)	76	沼尾 菜月 (宇中女)	佐藤 凜花 (白鷗)	77	佐藤 凜花 (白鷗)	大木 楓華 (足利南)	78	大木 楓華 (足利南)	坂田 帆香 (小山西)	79	坂田 帆香 (小山西)	坂田 帆香 (小山西)	80	坂田 帆香 (小山西)	福村 未夢 (佐野東)	81	福村 未夢 (佐野東)	前澤 実佑 (鹿沼南)	82	前澤 実佑 (鹿沼南)	室井 菜緒 (小山西)	83	室井 菜緒 (小山西)	吉田 遥夏 (鹿沼南)	84	吉田 遥夏 (鹿沼南)	萩野 愛香 (小山西)	85	萩野 愛香 (小山西)	石月 優菜 (小山西)	86	石月 優菜 (小山西)	福田 夕莉 (小山西)	87	福田 夕莉 (小山西)	吉川 七海 (小山西)	88	吉川 七海 (小山西)	松沼 愛里沙 (那拓陽)	89	松沼 愛里沙 (那拓陽)	三田 満理亜 (那拓陽)	90	三田 満理亜 (那拓陽)	新江 百柑 (作新)	91	新江 百柑 (作新)	長谷川 幸咲 (宇中女)	92	長谷川 幸咲 (宇中女)	川村 萌々香 (宇中女)	93	川村 萌々香 (宇中女)	奥山 楓 (宇南)	94	奥山 楓 (宇南)	安田 垂弥 (青泰斗)	95	安田 垂弥 (青泰斗)	齊藤 綺瞳 (海星女)	96	齊藤 綺瞳 (海星女)	河田 葵衣 (石橋)	97	河田 葵衣 (石橋)	福島のどか (矢板)	98	福島のどか (矢板)	本間 友菜来 (矢板)	99	本間 友菜来 (矢板)	黒崎 優奈 (矢板)	100	黒崎 優奈 (矢板)	村山 恵生 (国学栃)	101	村山 恵生 (国学栃)	小森 あずか (国学栃)	102	小森 あずか (国学栃)	池田 美咲 (栃木商)	103	池田 美咲 (栃木商)	園部 愛唯 (栃木商)	104	園部 愛唯 (栃木商)	村井 梨乃 (宇南)	105	村井 梨乃 (宇南)	山田 優未 (宇南)	106	山田 優未 (宇南)	大島 聖奈 (宇南)	107	大島 聖奈 (宇南)	白井 陽向 (文星女)	108	白井 陽向 (文星女)	武田 怜奈 (今市)	109	武田 怜奈 (今市)	入江 紫 (今市)	110	入江 紫 (今市)	鈴木 真緒 (真北陵)	111	鈴木 真緒 (真北陵)	金子 陽南 (真北陵)	112	金子 陽南 (真北陵)	黒川 依里空 (真北陵)	113	黒川 依里空 (真北陵)	小室 向日葵 (真北陵)	114	小室 向日葵 (真北陵)	藤木 奈々 (宇北)	115	藤木 奈々 (宇北)	北川 遥花 (宇北)	116	北川 遥花 (宇北)	遠井 更紗 (足短附)	117	遠井 更紗 (足短附)	山下 瑞月 (真岡女)	118	山下 瑞月 (真岡女)	中村 莉葉 (真岡女)	119	中村 莉葉 (真岡女)	横山 ひなた (大女)	120	横山 ひなた (大女)	蛭澤 陽菜花 (大女)	121	蛭澤 陽菜花 (大女)	金子 蒼 (足清風)	122	金子 蒼 (足清風)	阿久津 佑実 (足清風)	123	阿久津 佑実 (足清風)	篠部 葵音 (栃木農)	124	篠部 葵音 (栃木農)	篠部 葵音 (栃木農)	125	篠部 葵音 (栃木農)	本間 梨々華 (鹿商工)	126	本間 梨々華 (鹿商工)	新井 優里菜 (鹿商工)	127	新井 優里菜 (鹿商工)	遠藤 唯羽 (足利)	128	遠藤 唯羽 (足利)	熊谷 百華 (足利)	129	熊谷 百華 (足利)	井上 青花 (足利)	130	井上 青花 (足利)	鈴木 凜 (黒磯)	131	鈴木 凜 (黒磯)	白居 かなで (黒磯)	132	白居 かなで (黒磯)	岩谷 希乃花 (黒磯南)	133	岩谷 希乃花 (黒磯南)	渡辺 有美来 (黒磯南)	134	渡辺 有美来 (黒磯南)	高瀬 瑠奈 (宇中女)	135	高瀬 瑠奈 (宇中女)	川島 美羅 (益芳星)	136	川島 美羅 (益芳星)	植木 菜々美 (益芳星)	137	植木 菜々美 (益芳星)	坂本 美波 (高根沢)	138	坂本 美波 (高根沢)	宮下 瑠奈 (高根沢)	139	宮下 瑠奈 (高根沢)	大崎 望愛 (作新)	140	大崎 望愛 (作新)	黒木 橋春那 (作新)	141	黒木 橋春那 (作新)	遠藤 美羽 (作新)	142	遠藤 美羽 (作新)	鈴木 優芽亜 (作新)	143	鈴木 優芽亜 (作新)
---	-------------	-------------	---	-------------	-------------	---	-------------	-------------	---	-------------	------------	---	------------	-------------	---	-------------	-------------	---	-------------	---------------	---	-------------	-------------	---	--------------	-------------	----	------------	-------------	----	------------	-------------	----	--------------	-------------	----	-------------	-------------	----	--------------	-------------	----	-------------	-------------	----	-------------	-------------	----	-------------	-------------	----	-------------	-------------	----	-------------	------------	----	------------	------------	----	------------	-------------	----	--------------	------------	----	-------------	-------------	----	-------------	------------	----	------------	------------	----	------------	------------	----	------------	-------------	----	--------------	-------------	----	-------------	------------	----	-----------	-------------	----	------------	------------	----	-------------	-------------	----	------------	------------	----	------------	------------	----	------------	------------	----	--------------	-------------	----	-------------	------------	----	-------------	--------------	----	--------------	--------------	----	-------------	------------	----	------------	------------	----	------------	--------------	----	-------------	-------------	----	-------------	------------	----	-------------	-------------	----	-------------	-------------	----	-------------	------------	----	-------------	-------------	----	-------------	------------	----	------------	-------------	----	-------------	------------	----	------------	-----------	----	------------	-------------	----	-------------	-------------	----	--------------	-------------	----	-------------	------------	----	------------	-------------	----	-------------	-------------	----	-------------	------------	----	------------	------------	----	------------	-------------	----	--------------	-------------	----	--------------	------------	----	------------	------------	----	------------	-------------	----	-------------	-------------	----	-------------	--------------	----	--------------	------------	----	------------	------------	----	------------	------------	----	------------	------------	----	------------	------------	----	------------	------------	----	------------	------------	----	------------	-------------	----	-------------	------------	----	------------	-------------	----	-------------	-------------	----	-------------	-------------	----	-------------	-------------	----	-------------	-------------	----	-------------	-------------	----	-------------	-------------	----	-------------	-------------	----	-------------	-------------	----	-------------	-------------	----	-------------	-------------	----	-------------	--------------	----	--------------	--------------	----	--------------	------------	----	------------	--------------	----	--------------	--------------	----	--------------	-----------	----	-----------	-------------	----	-------------	-------------	----	-------------	------------	----	------------	------------	----	------------	-------------	----	-------------	------------	-----	------------	-------------	-----	-------------	--------------	-----	--------------	-------------	-----	-------------	-------------	-----	-------------	------------	-----	------------	------------	-----	------------	------------	-----	------------	-------------	-----	-------------	------------	-----	------------	-----------	-----	-----------	-------------	-----	-------------	-------------	-----	-------------	--------------	-----	--------------	--------------	-----	--------------	------------	-----	------------	------------	-----	------------	-------------	-----	-------------	-------------	-----	-------------	-------------	-----	-------------	-------------	-----	-------------	-------------	-----	-------------	------------	-----	------------	--------------	-----	--------------	-------------	-----	-------------	-------------	-----	-------------	--------------	-----	--------------	--------------	-----	--------------	------------	-----	------------	------------	-----	------------	------------	-----	------------	-----------	-----	-----------	-------------	-----	-------------	--------------	-----	--------------	--------------	-----	--------------	-------------	-----	-------------	-------------	-----	-------------	--------------	-----	--------------	-------------	-----	-------------	-------------	-----	-------------	------------	-----	------------	-------------	-----	-------------	------------	-----	------------	-------------	-----	-------------

三位決定戦