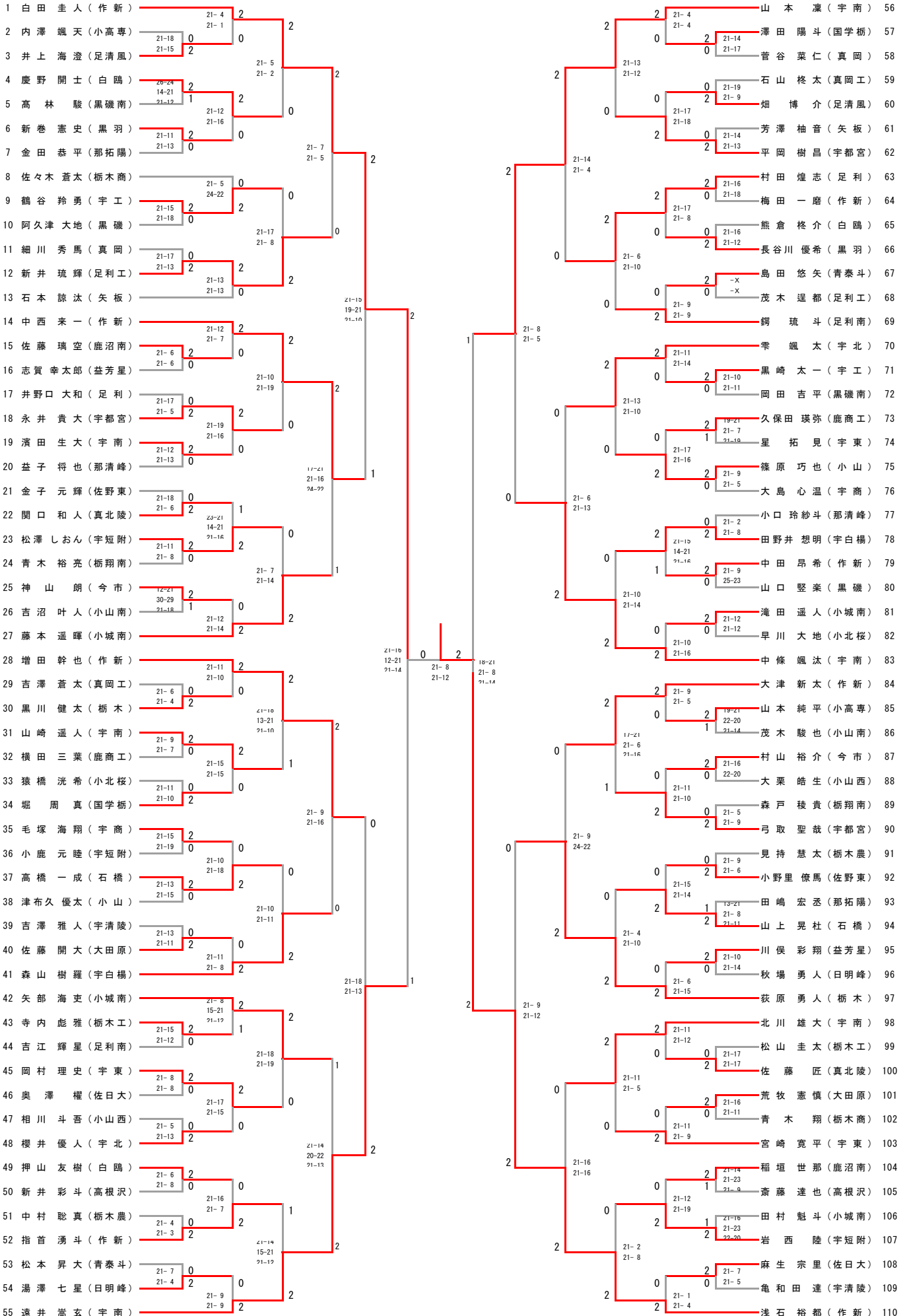


男子シングルス



補欠選

- 遠井 嵩玄 (宇南) X
- 山本 凜 (宇南)

男子ダブルス

1	浅石裕都 (作新)	21-7 21-5	2	北川雄大 (宇南)	21-3 21-10	56
2	白田圭人 (小山南)	21-9 21-16	0	川崎斗星 (足利南)	21-10 21-12	57
3	清大澤大 (那清峰)	21-9 21-16	0	今錦吉河 (宇東)	21-7 21-5	58
4	塚本進歩 (今市)	21-6 21-5	2	河堀内大 (宇短附)	21-17 21-17	59
5	橋山朗輔 (小山)	21-6 21-5	0	高松藤生 (宇北)	21-9 21-12	60
6	岸咲大 (黒羽)	21-11 21-6	0	大野山修斗 (宇北)	21-11 21-19	61
7	野平岡太 (宇都宮)	21-11 21-6	2	谷澤神斗 (日明峰)	21-11 21-19	62
8	押山倉心 (白鷗)	21-16 18-21 21-18	2	藤田魁斗 (小城南)	21-11 21-4	63
9	川嶋拓心 (黒磯)	21-5 21-15	1	村橋勇人 (今市)	21-14 21-7	64
10	増田森 (宇工)	21-5 21-15	2	大渡小伶 (真北陵)	21-10 21-12	65
11	鈴木空 (小城南)	21-6 21-11	2	高橋大希 (宇清陵)	21-7 21-6	66
12	荒川皓平 (真岡)	21-11 21-9	2	佐藤大夢 (高根沢)	21-14 21-11	67
13	川嶋斗 (佐野東)	21-13 21-9	0	新井上 (大田原)	22-20 21-18	68
14	井野口大和 (足利)	21-19 21-18	2	佐藤大翔 (作新)	21-8 21-9	69
15	北川優和 (真北陵)	21-17 22-20	2	戸田大介 (宇商)	21-11 21-18	70
16	関根文 (矢板)	21-9 21-7	2	奥山毛高 (宇商)	21-17 21-15	71
17	益早川 (小北桜)	21-9 21-7	2	高田平太 (文星附)	22-20 15-21 21-17	72
18	中村聡真 (栃木農)	21-8 21-8	2	田辺拓太 (矢板)	21-8 21-12	73
19	松本昇智 (青森)	21-8 21-10	0	石松圭太 (栃木工)	21-8 21-12	74
20	大野戸大 (足清風)	21-8 21-10	0	山田聖哉 (宇都宮)	-x -x	75
21	上野裕志 (宇南)	15-21 21-17 21-14	2	永井大樹 (小山西)	-x -x	76
22	関根志川 (栃木工)	21-16 21-13	2	塚本大雅 (足利工)	21-8 21-16	77
23	新井瑛空 (足利工)	21-17 23-21	0	宮山純平 (小高専)	21-17 20-22 21-18	78
24	佐藤瑛空 (鹿沼南)	21-13 21-11	2	阿部虹太 (真岡工)	21-16 23-21	79
25	山上晃社 (石橋)	21-11 21-6	2	山崎金太 (那拓陽)	21-4 21-4	80
26	矢口文太 (黒磯南)	21-6 21-14	2	杉本向多 (宇南)	21-4 21-4	81
27	宮崎寛基 (宇東)	21-18 21-14	2	中山希人 (作新)	21-16 21-11	82
28	小寺大悠 (栃木工)	17-21 21-18 21-19	1	中田幹久 (作新)	21-4 21-14	83
29	辻岡健斗 (国学栃)	21-7 21-9	2	森智海 (宇工)	21-11 21-16	84
30	黒原勇太郎 (栃木)	21-7 21-13	2	宮野悠大 (宇工)	21-7 -x	85
31	須浦隼成 (大田原)	18-21 21-13 21-15	1	廣田拓也 (国学栃)	21-19 17-21 22-20	86
32	久保野瑛悠 (鹿商工)	21-9 21-14	2	池田也歩 (小城南)	13-21 21-19 21-16	87
33	青木宗里 (佐日大)	21-9 21-14	2	藤原生央 (小高専)	21-3 21-5	88
34	星野紅蓮 (小高専)	21-15 20-22 21-10	2	大島悠矢 (青森)	21-19 21-18	89
35	櫻井地我 (足利南)	21-15 20-22 21-10	1	川俣彩翔 (益芳星)	22-20 21-14	90
36	高橋蒼心 (宇商)	21-7 21-12	2	小口玲斗 (那清峰)	21-18 21-23 21-11	91
37	大佐木蒼太 (栃木商)	21-7 21-12	2	青木真那 (栃木工)	21-16 21-18	92
38	山崎健翔 (小山西)	21-11 21-9	0	杉山大空 (小高専)	-x -x	93
39	仁戸貴穂 (栃南)	21-12 21-6	0	金子春平 (栃木工)	21-4 21-13	94
40	森本貴穂 (栃南)	21-18 21-16	2	藤本海史 (小城南)	21-9 21-14	95
41	鶴永悠斗 (宇南)	21-11 24-22	0	高林駿生 (黒磯南)	21-4 21-8	96
42	川島晴哉 (小山)	21-3 21-2	2	小日向友希人 (真岡)	21-6 21-11	97
43	後重友介 (宇清陵)	21-11 21-7	0	日野優人 (宇北)	21-17 21-12	98
44	中島大介 (足清風)	21-11 21-7	2	野澤三真 (鹿商工)	21-15 21-19	99
45	佐藤新太 (作新)	21-6 21-11	2	藍原真樹 (栃南)	21-15 21-19	100
46	指首湧斗 (作新)	21-11 21-14	2	宇井稜久 (宇商)	21-15 21-19	101
47	沼尾あま (宇北)	21-16 21-14	0	石長谷川優希 (黒羽)	21-19 21-19	102
48	松澤おん (宇短附)	21-16 21-14	2	新池史陽 (宇南)	21-7 21-18	103
49	岩西将太郎 (文星附)	25-23 21-12	2	杉山蓮空 (小高専)	22-20 19-21 21-10	104
50	小松本拓也 (日明峰)	21-10 21-8	0	解松海都士 (栃木農)	18-21 21-19 21-13	105
51	大渡森友 (宇白橋)	15-21 21-10 21-15	2	慶野浩明 (白鷗)	1-21 21-16 21-15	106
52	小池大毅 (真岡工)	21-13 21-11	2	奥大賀良 (佐日大)	21-10 21-3	107
53	直井瑛希 (益芳星)	21-14 19-21 21-13	1	大坂金見 (宇東)	21-16 21-7	108
54	田嶋宏空 (那拓陽)	21-3 21-11	0	伊藤保大 (足利)	21-9 21-9	109
55	中條楓汰 (宇南)	21-11	2	山本玄凛 (宇南)	21-14 21-16	110
	中條楓汰 (宇南)		0			
	濱田海翔 (作新)		2			
	戸田凛太郎 (作新)		2			

補欠選