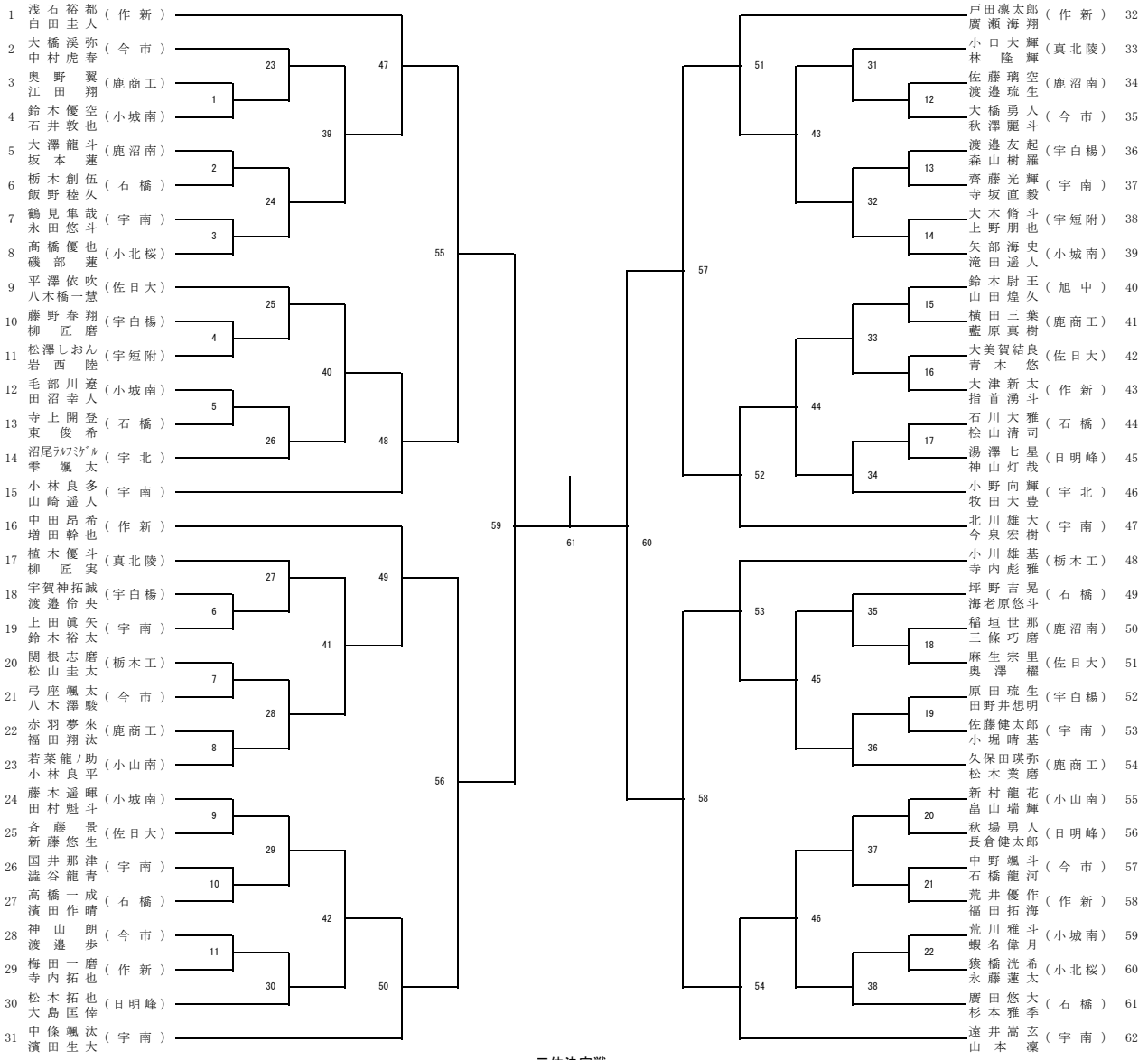


令和4年度関東総合バドミントン選手権大会栃木県選手選考会
兼 国体バドミントン競技（少年種別）栃木県選手選考会

7月7日（木）
県南体育館

少年男子ダブルス



三位決定戦

