

令和4年度第47回栃木県高等学校学年別バドミントン大会
1年男子ダブルス (1/2)

令和4年8月22日(月) 日環アリーナ栃木
順位戦 令和4年8月30日(火) 清原体育館

| 順位 | 選手 | 所属 | 対戦相手 | 所属 | スコア | 順位 | 選手 | 所属 |
|----|--------|-------|--------|-------|-----|----|--------|-------|
| 1 | 戸田 涼太郎 | (作新) | 石川 大雅 | (足利南) | 69 | 46 | 叶怜翼 | (宇工) |
| 2 | 廣石 長星 | (鹿商工) | 青木 大織 | (宇北) | 14 | 47 | 凌淑凌 | (足利南) |
| 3 | 瀨崎 沼野 | (益芳星) | 古織 古織 | (大田原) | 70 | 48 | 木竹田 口 | (宇北) |
| 4 | 星関 齋藤 | (栃木) | 黒羽 松小室 | (黒磯南) | 71 | 49 | 太友 桜邊 | (大田原) |
| 5 | 藤山 山田 | (宇中央) | 相水 阿久津 | (栃南) | 15 | 50 | 木子角 本倉 | (黒磯南) |
| 6 | 米嶋 原 | (栃木工) | 谷津 林 | (那清峰) | 16 | 51 | 倉井 馬谷 | (栃南) |
| 7 | 七原 龍之介 | (宇清陵) | 久林 木川 | (小山) | 72 | 52 | 小倉 井馬 | (那清峰) |
| 8 | 齋藤 本 | (黒磯南) | 栗 橋 | (栃木工) | 73 | 53 | 藤子 田沢 | (小山) |
| 9 | 高富 田々 | (宇商) | 野藤 子 | (栃南) | 17 | 54 | 大野 小 | (真岡工) |
| 10 | 佐々木 崎陽 | (宇北) | 越原 面 | (小山西) | 18 | 55 | 山栗 江 | (真岡工) |
| 11 | 湯澤 永嘉 | (石橋) | 野城 水崎 | (矢板) | 74 | 56 | 野江 大西 | (小山西) |
| 12 | 福比 野原 | (栃南) | 又藤 川 | (佐野東) | 75 | 57 | 大西 清土 | (矢板) |
| 13 | 関野 藤 | (小山) | 澤村 橋 | (那拓陽) | 76 | 58 | 清土 石川 | (佐野東) |
| 14 | 藤原 士 | (大田原) | 久津 戸 | (今市) | 77 | 59 | 野村 橋 | (那拓陽) |
| 15 | 倉嶋 小渡 | (真岡工) | 中田 福 | (真北陵) | 78 | 60 | 田中 福 | (真岡) |
| 16 | 武松 志 | (宇東) | 根橋 井 | (宇東) | 79 | 61 | 田根 橋 | (宇東) |
| 17 | 池小 岡 | (宇短附) | 井島 島田 | (足利) | 80 | 62 | 井島 島田 | (宇清陵) |
| 18 | 岡本 野 | (宇工) | 谷元 田 | (小城南) | 81 | 63 | 田井 島 | (黒羽) |
| 19 | 小野 久 | (黒磯) | 川田 立 | (黒羽) | 82 | 64 | 川立 阿 | (黒羽) |
| 20 | 熊谷 蛭 | (佐野東) | 阿中 大川 | (栃南) | 83 | 65 | 阿中 大川 | (栃南) |
| 21 | 青山 十 | (那拓陽) | 羽倉 渡 | (真岡) | 84 | 66 | 羽倉 渡 | (真岡) |
| 22 | 五福 森 | (真岡) | 坂 愛 | (小北桜) | 85 | 67 | 坂 愛 | (小北桜) |
| 23 | 長松 岩 | (宇都宮) | 森 河 | (石橋) | 86 | 68 | 森 河 | (石橋) |
| 24 | 山嶋 木 | (佐野東) | 野 中 | (今市) | 87 | 69 | 野 中 | (今市) |
| 25 | 高下 田 | (真岡) | 原 橋 | (青森) | 88 | 70 | 原 橋 | (青森) |
| 26 | 大石 崎 | (宇東) | 井木 智 | (宇工) | 89 | 71 | 井木 智 | (宇工) |
| 27 | 坂本 相 | (黒磯) | 笠原 啓 | (宇都宮) | 90 | 72 | 笠原 啓 | (宇都宮) |
| 28 | 越明 姚 | (小山) | 大結 大 | (小山) | 91 | 73 | 大結 大 | (小山) |
| 29 | 真島 西 | (宇工) | 邊 井 | (大田原) | 92 | 74 | 邊 井 | (大田原) |
| 30 | 中森 久 | (那拓陽) | 野 邊 | (那清峰) | 93 | 75 | 野 邊 | (那清峰) |
| 31 | 森原 神 | (黒羽) | 野 邊 | (那清峰) | 94 | 76 | 野 邊 | (那清峰) |
| 32 | 栗原 山 | (国学) | 野 邊 | (那清峰) | 95 | 77 | 野 邊 | (那清峰) |
| 33 | 三浦 七 | (鹿商工) | 野 邊 | (那清峰) | 96 | 78 | 野 邊 | (那清峰) |
| 34 | 渡邊 静 | (小南) | 野 邊 | (那清峰) | 97 | 79 | 野 邊 | (那清峰) |
| 35 | 寺内 高 | (栃農) | 野 邊 | (那清峰) | 98 | 80 | 野 邊 | (那清峰) |
| 36 | 久津 池 | (那清峰) | 野 邊 | (那清峰) | 99 | 81 | 野 邊 | (那清峰) |
| 37 | 菊池 野 | (今市) | 野 邊 | (那清峰) | 100 | 82 | 野 邊 | (那清峰) |
| 38 | 星野 田 | (今市) | 野 邊 | (那清峰) | 101 | 83 | 野 邊 | (那清峰) |
| 39 | 吉田 森 | (大田原) | 野 邊 | (那清峰) | 102 | 84 | 野 邊 | (那清峰) |
| 40 | 山安 塚 | (作新) | 野 邊 | (那清峰) | 103 | 85 | 野 邊 | (那清峰) |
| 41 | 鈴木 野 | (小山西) | 野 邊 | (那清峰) | 104 | 86 | 野 邊 | (那清峰) |
| 42 | 野口 山 | (栃南) | 野 邊 | (那清峰) | 105 | 87 | 野 邊 | (那清峰) |
| 43 | 西坂 石 | (小高専) | 野 邊 | (那清峰) | 106 | 88 | 野 邊 | (那清峰) |
| 44 | 佐藤 荒 | (宇南) | 野 邊 | (那清峰) | 107 | 89 | 野 邊 | (那清峰) |
| 45 | 十川 結 | (足利南) | 野 邊 | (那清峰) | 108 | 90 | 野 邊 | (那清峰) |

令和4年度第47回栃木県高等学校学年別バドミントン大会
1年男子ダブルス (2/2)

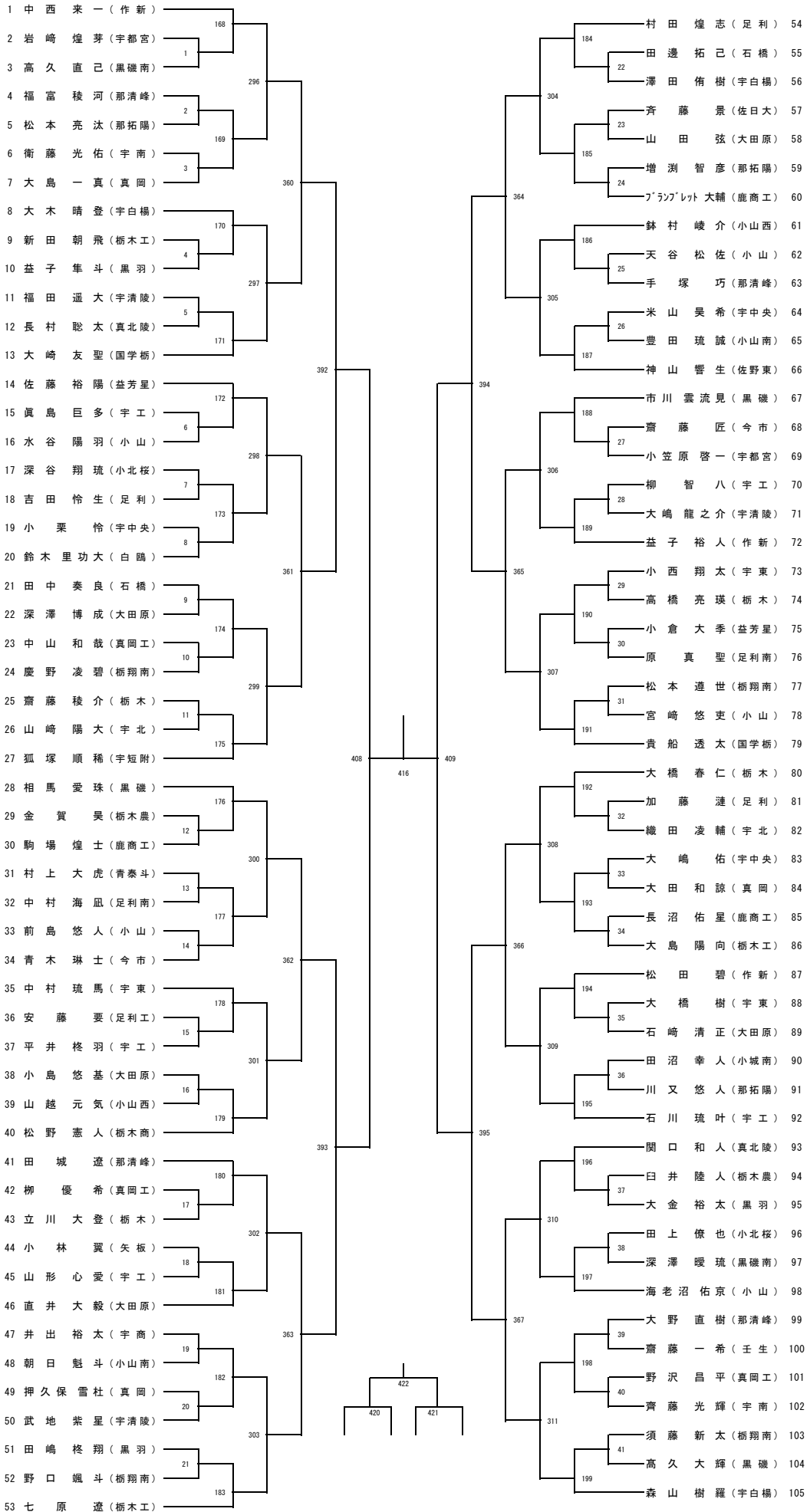
令和4年8月22日(月)日環アリーナ栃木
順位戦 令和4年8月30日(火)清原体育館

The following table provides a structured representation of the tournament data, organized by round and team identifier.

| Round | Match / Stage | Team 1 (School) | Team 2 (School) |
|----------------------|---------------|-----------------|-----------------|
| 1st Round (16 Teams) | 91 | 登中央 (宇白楊) | 大渡花角 (大渡) |
| | 92 | 晴伶俐 (宇中央) | 木邊川田 (木邊) |
| | 93 | 登央大也 (黒磯) | 木見屋松人 (木見屋) |
| | 94 | 祐介斗 (宇東) | 加納大加 (加納) |
| | 95 | 土偉 (今市) | 青柴田 (青柴) |
| | 96 | 乃稀 (真岡工) | 田久子 (田久) |
| | 97 | 生海己 (宇中央) | 伊藤高 (伊藤) |
| | 98 | 拓直 (黒磯南) | 岡高野 (岡高) |
| | 99 | 都恩 (黒磯) | 池野 (池野) |
| 2nd Round (8 Teams) | 100 | 亮燿 (鹿商工) | 駒村高 (駒村) |
| | 101 | 真遠 (真北陵) | 高連毛 (高連) |
| | 102 | 碧希 (青泰斗) | 橋口平 (橋口) |
| | 103 | 羽平 (宇工) | 板井 (板井) |
| | 104 | 空翔 (佐野東) | 山真高 (山真) |
| | 105 | 希介 (小山) | 林小松 (林小) |
| | 106 | 翼太郎 (矢板) | 本代松 (本代) |
| | 107 | 成輝 (大田原) | 深十加 (深十) |
| | 108 | 輝翼 (真岡) | 小大 (小大) |
| 3rd Round (4 Teams) | 109 | 義仁 (小山西) | 後藤平 (後藤) |
| | 110 | 太雅 (那拓陽) | 松澤 (松澤) |
| | 111 | 成輝 (大田原) | 深十加 (深十) |
| | 112 | 世紀 (石橋) | 佐大 (佐大) |
| | 113 | 美誠 (黒磯) | 保豐平 (保豐) |
| | 114 | 琉拓 (小山西) | 久井 (久井) |
| | 115 | 海流 (大田原) | 津松 (津松) |
| | 116 | 愛樹 (宇工) | 山形 (山形) |
| | 117 | 瑛紀 (黒羽) | 山佐 (山佐) |
| 4th Round (2 Teams) | 118 | 成輝 (那拓陽) | 高福 (高福) |
| | 119 | 成輝 (那拓陽) | 高福 (高福) |
| | 120 | 成輝 (那拓陽) | 高福 (高福) |
| | 121 | 成輝 (那拓陽) | 高福 (高福) |
| | 122 | 成輝 (那拓陽) | 高福 (高福) |
| | 123 | 成輝 (那拓陽) | 高福 (高福) |
| | 124 | 成輝 (那拓陽) | 高福 (高福) |
| | 125 | 成輝 (那拓陽) | 高福 (高福) |
| | 126 | 成輝 (那拓陽) | 高福 (高福) |
| Final / Consolation | 127 | 成輝 (那拓陽) | 高福 (高福) |
| | 128 | 成輝 (那拓陽) | 高福 (高福) |
| | 129 | 成輝 (那拓陽) | 高福 (高福) |
| | 130 | 成輝 (那拓陽) | 高福 (高福) |
| | 131 | 成輝 (那拓陽) | 高福 (高福) |
| | 132 | 成輝 (那拓陽) | 高福 (高福) |
| | 133 | 成輝 (那拓陽) | 高福 (高福) |
| | 134 | 成輝 (那拓陽) | 高福 (高福) |
| | 135 | 成輝 (那拓陽) | 高福 (高福) |

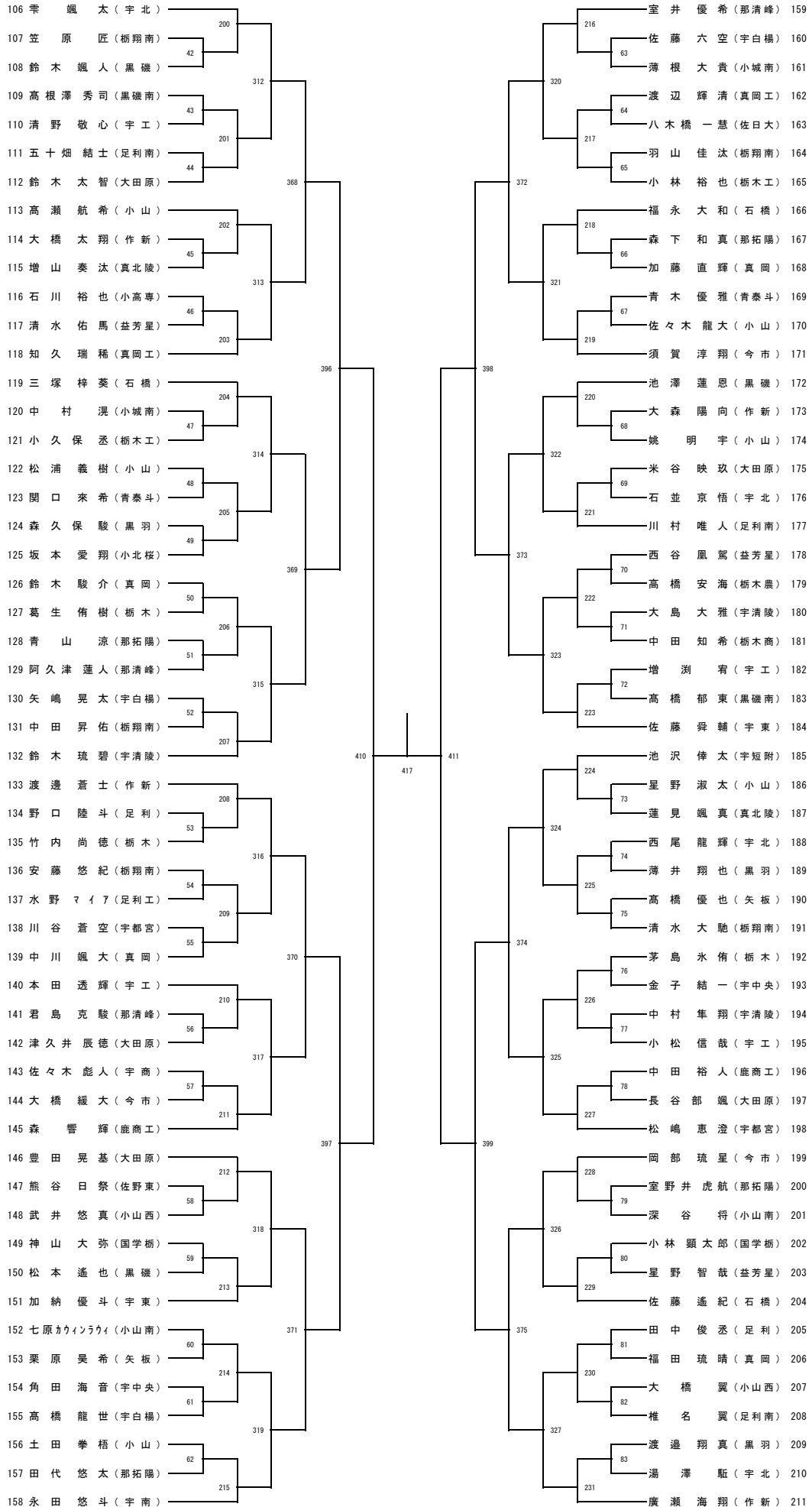
令和4年度第47回栃木県高等学校学年別バドミントン大会
1年男子シングルス (1/4)

令和4年8月19日(金)・31日(水) 日環アリーナ栃木



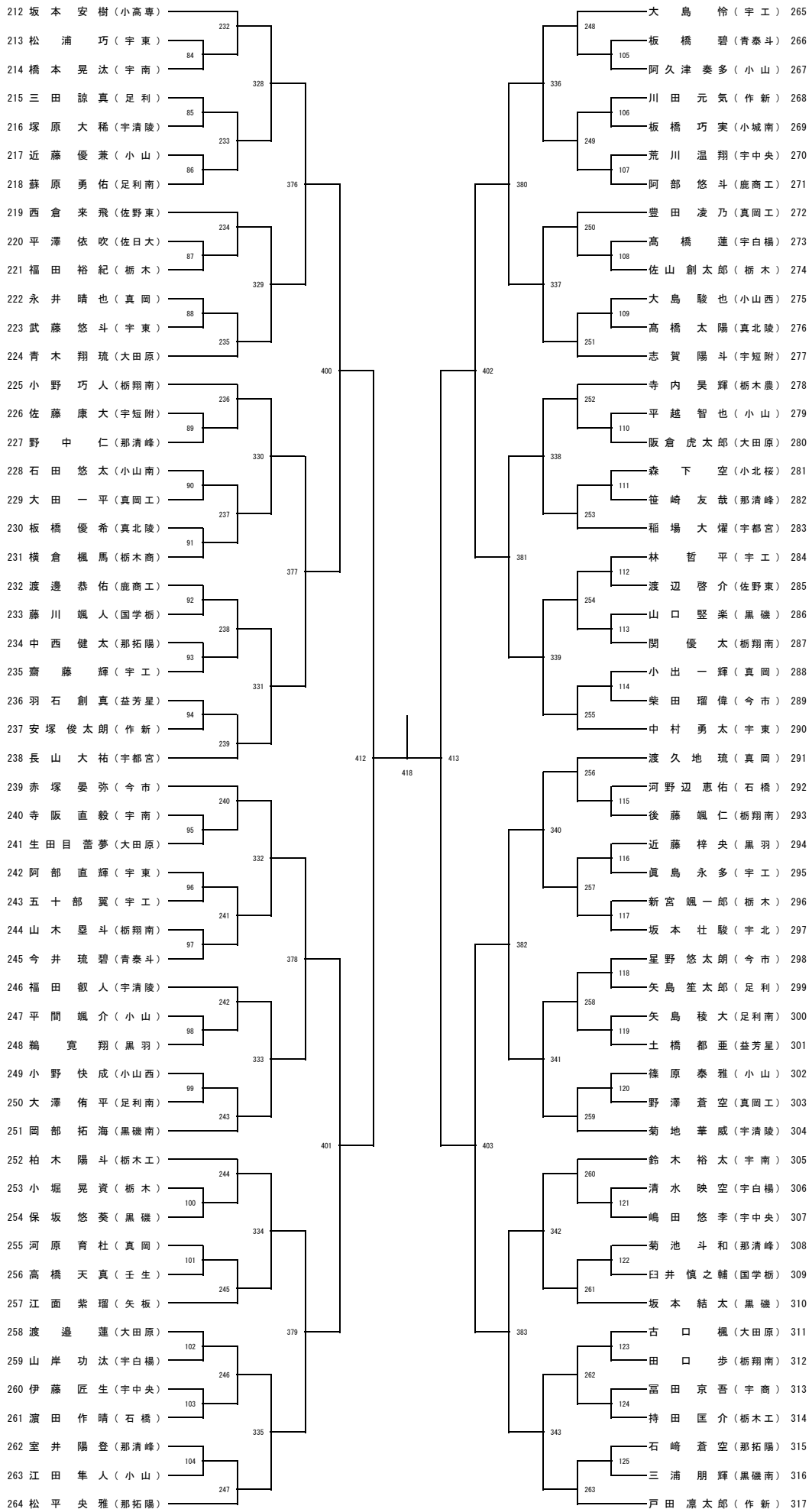
令和4年度第47回栃木県高等学校学年別バドミントン大会
1年男子シングルス (2/4)

令和4年8月19日(金)・31日(水) 日環アリーナ栃木



令和4年度第47回栃木県高等学校学年別バドミントン大会
1年男子シングルス (3/4)

令和4年8月19日(金)・31日(水) 日環アリーナ栃木



令和4年度第47回栃木県高等学校学年別バドミントン大会
1年男子シングルス (4/4)

令和4年8月19日(金)・31日(水) 日環アリーナ栃木

