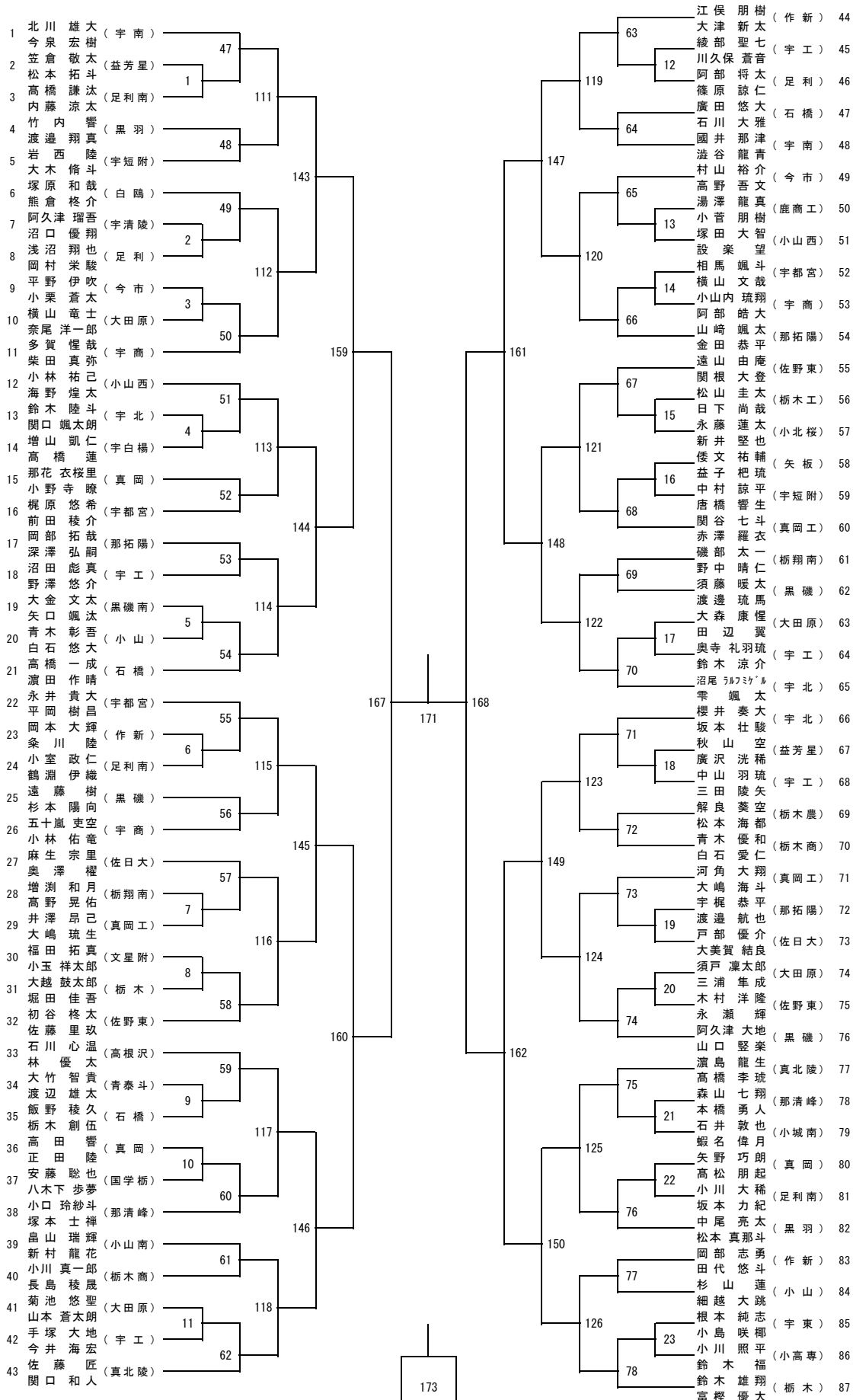


令和4年度第47回栃木県高等学校学年別バドミントン大会

令和4年8月22日(月) 日環アリーナ栃木
順位戦 令和4年8月30日(火) 清原体育館

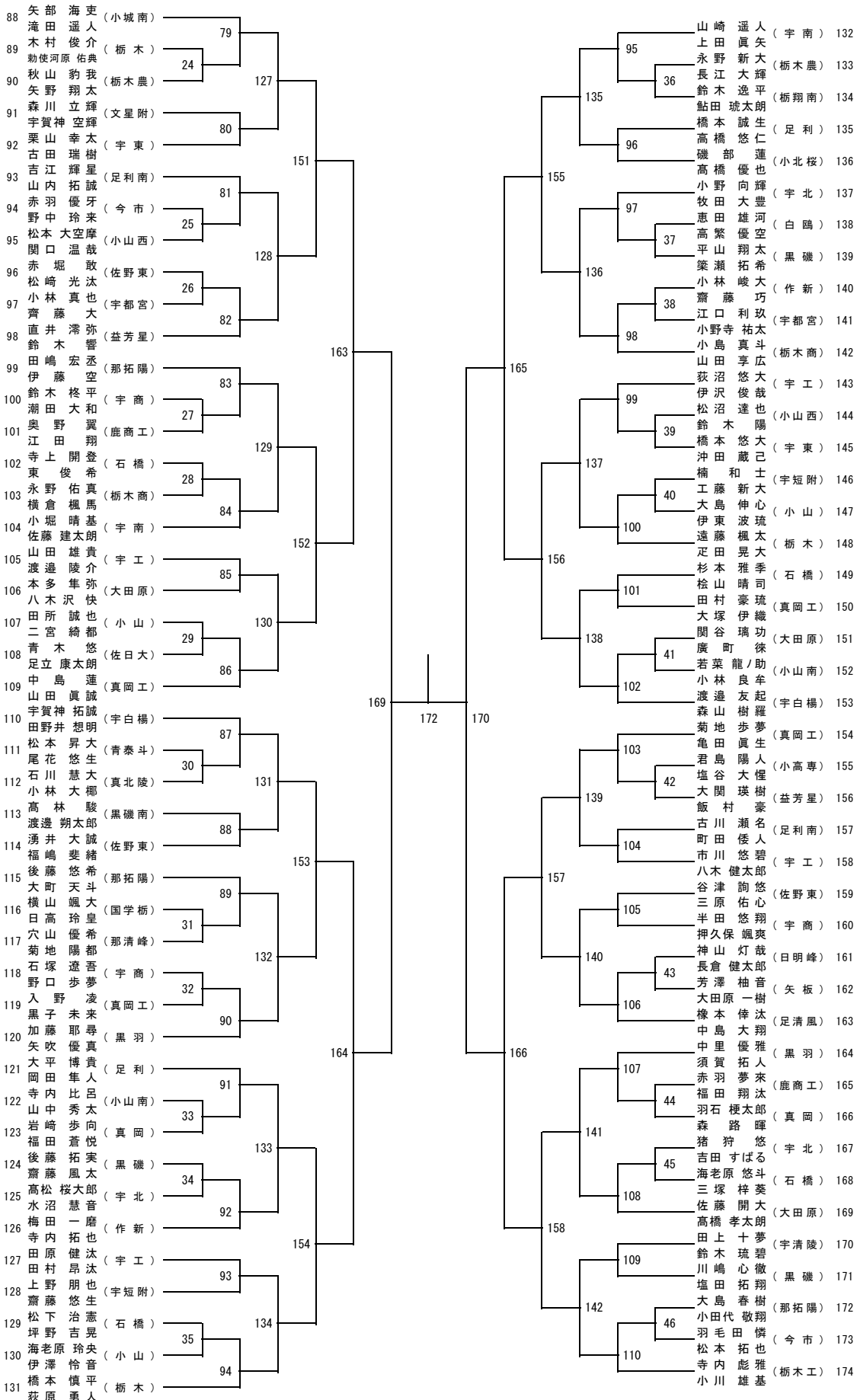
2年男子ダブルス (1/2)



令和4年度第47回栃木県高等学校学年別バドミントン大会

令和4年8月22日(月) 日環アリーナ栃木
順位戦 令和4年8月30日(火) 清原体育館

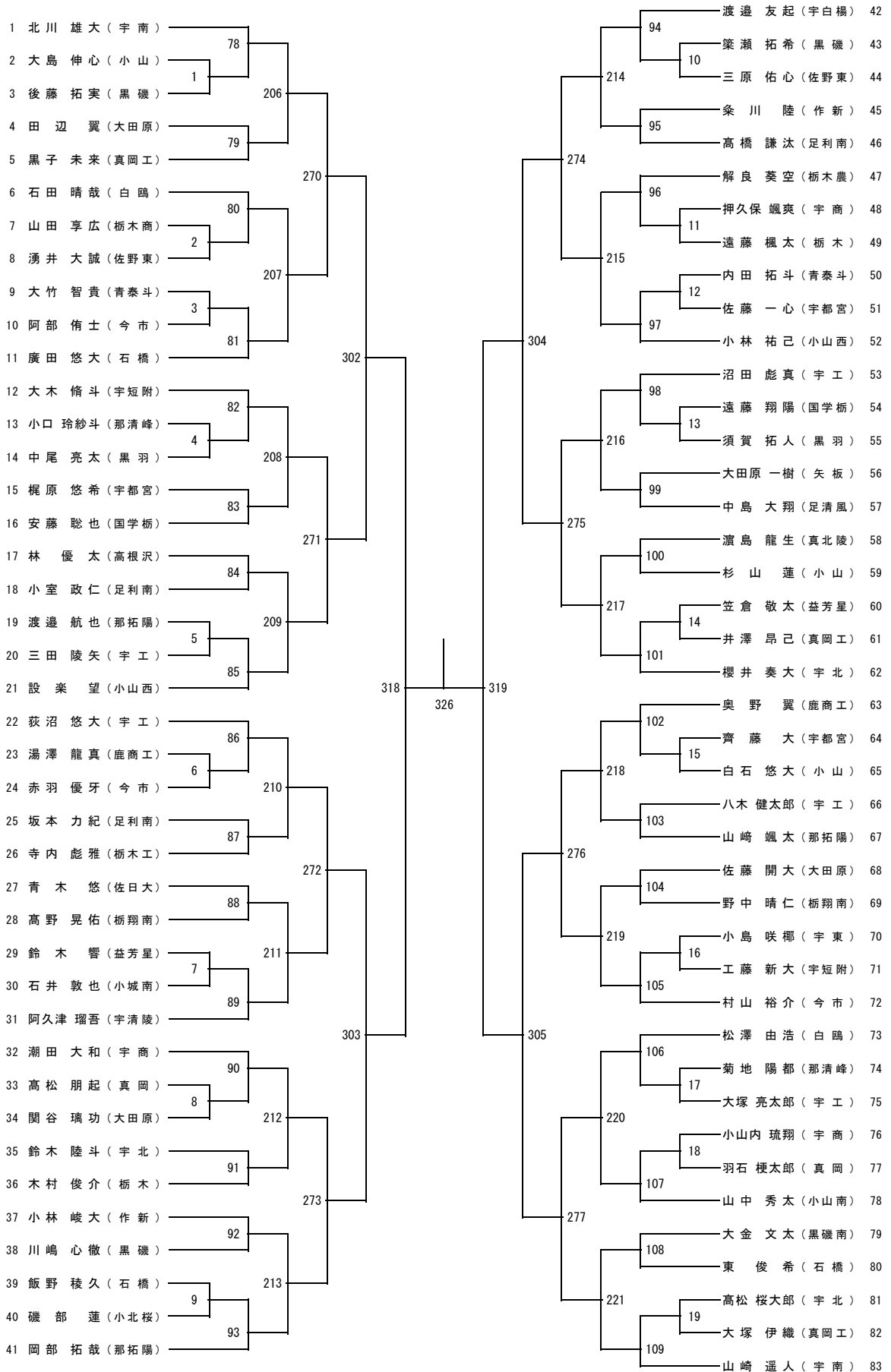
2年男子ダブルス (2/2)



令和4年度第47回栃木県高等学校学年別バドミントン大会

令和4年8月18日(木) 日環アリーナ栃木
 順位戦 令和4年8月31日(水) 日環アリーナ栃木

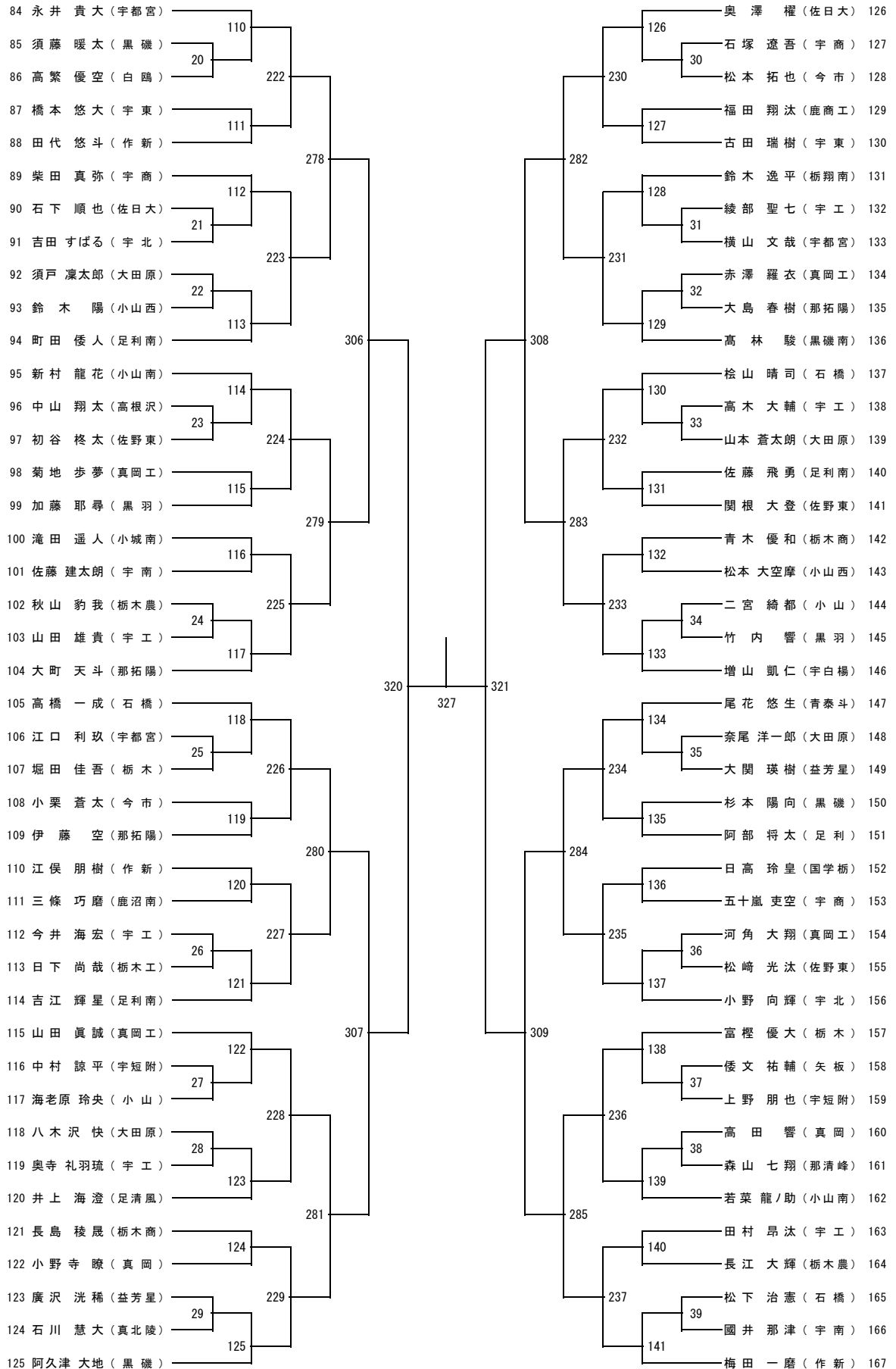
2年男子シングルス (1/4)



令和4年度第47回栃木県高等学校学年別バドミントン大会

令和4年8月18日(木) 日環アリーナ栃木
 順位戦 令和4年8月31日(水) 日環アリーナ栃木

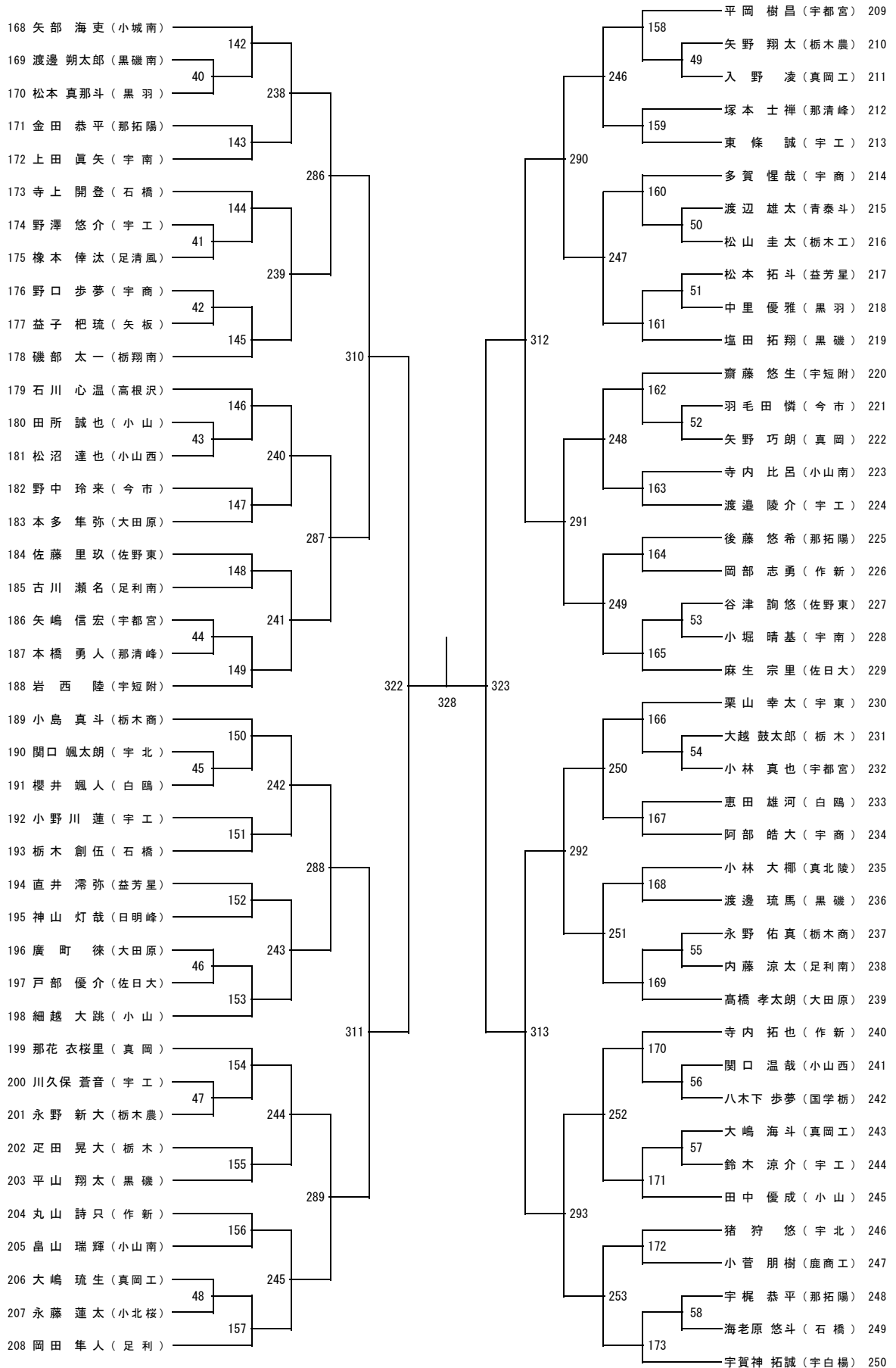
2年男子シングルス (2/4)



令和4年度第47回栃木県高等学校学年別バドミントン大会

令和4年8月18日(木) 日環アリーナ栃木
 順位戦 令和4年8月31日(水) 日環アリーナ栃木

2年男子シングルス (3/4)



令和4年度第47回栃木県高等学校学年別バドミントン大会

令和4年8月18日(木) 日環アリーナ栃木
 順位戦 令和4年8月31日(水) 日環アリーナ栃木

2年男子シングルス (4/4)

