

令和5年度 第48回栃木県高等学校学年別バドミントン大会

令和5年8月26日(土) 宇都宮市体育館

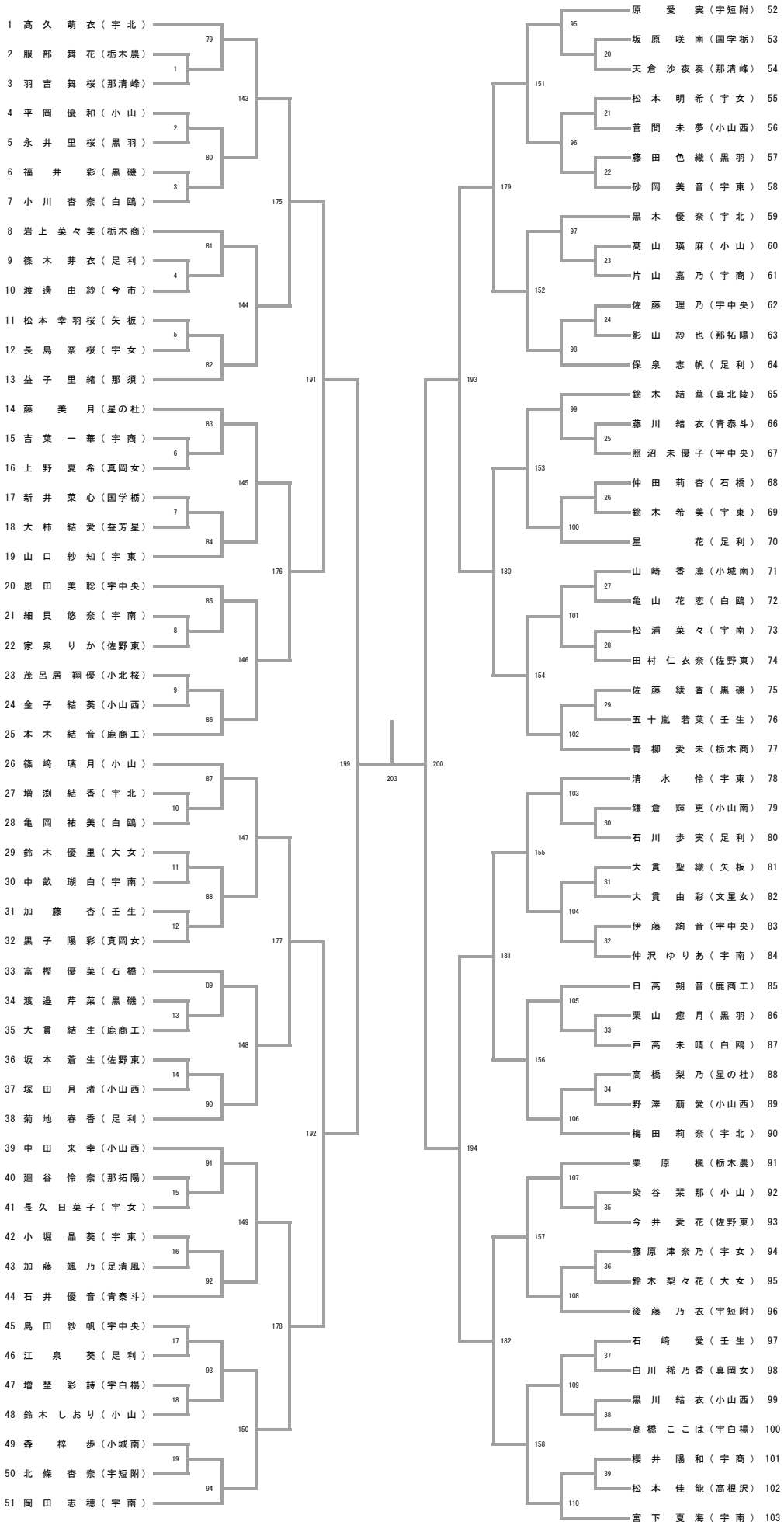
1年女子ダブルス

順位	選手名	所属校	対戦校	対戦選手名	所属校	順位
1	荒高木	(宇北)	宮佐藤	夏奈	(宇南)	45
2	鈴木	(宇東)	森井	梓	(小城南)	46
3	角高	(小山)	増淵	さく	(宇北)	47
4	鈴高	(宇清陵)	阿久	津	(文星女)	48
5	渡秋	(黒磯)	大池	貴田	(宇中央)	49
6	後添	(宇短附)	照沼	未	(足利)	50
7	阿青	(国学橋)	川田	地	(小山)	51
8	松北	(宇南)	菊	藤	(宇女)	52
9	長田	(宇女)	西藤	部	(宇清陵)	53
10	山生	(小城南)	森野	智	(真北陵)	54
11	木廻	(那拓陽)	野川	智	(那拓陽)	55
12	富吉	(石橋)	影深	山澤	(宇清陵)	56
13	阿大	(鹿商工)	池下	美	(星の社)	57
14	石藤	(足利)	高橋	谷	(佐野東)	58
15	薄井	(宇中央)	梅坂	本	(小山西)	59
16	伊加	(足清風)	程千	菅	(宇東)	60
17	小坂	(小山西)	波堀	原	(国学橋)	61
18	白田	(白鷗)	永高	井	(黒羽)	62
19	戸高	(宇東)	小川	小	(白鷗)	63
20	山口	(佐野東)	松山	山	(石橋)	64
21	坂村	(宇清陵)	仲磯	松	(矢板)	65
22	藤直	(宇南)	原山	幸	(宇短附)	66
23	岡増	(壬生)	木原	結	(鹿商工)	67
24	五宮	(宇北)	野澤	朋	(小山西)	68
25	平石	(小山)	熊倉	愛	(宇清陵)	69
26	高崎	(佐野東)	江連	藤	(宇中央)	70
27	家山	(足利)	佐岩	村	(高根沢)	71
28	星野	(宇東)	本松	佳	(国学橋)	72
29	砂野	(益芳星)	宋山	佳	(那須)	73
30	竹野	(宇女)	伊藤	里	(白鷗)	74
31	川口	(白鷗)	益伊	美	(足利)	75
32	小島	(小山西)	亀沼	高	(那清峰)	76
33	寺中	(青泰斗)	下谷	春	(宇南)	77
34	藤馬	(宇清陵)	天石	市	(大女)	78
35	五小	(宇商)	市羽	吉	(小山西)	79
36	坂高	(真岡女)	渡邊	貝	(宇東)	80
37	黒横	(黒磯)	細木	悠	(足利)	81
38	鈴井	(国学橋)	鈴木	七	(小山)	82
39	押新	(宇白橋)	石井	麻	(黒磯)	83
40	直増	(足利)	田中	川	(小山南)	84
41	塩江	(大女)	黒川	水	(佐野東)	85
42	野田	(鹿商工)	清黒	田	(宇清陵)	86
43	山井	(宇中央)	星板	橋	(真岡女)	87
44	休場	(宇中央)	池岡	心	(作新)	88

令和5年度 第48回栃木県高等学校学年別バドミントン大会

令和5年8月24日(木)、29日(火) 日環アリーナ栃木

1年女子シングルス (1/2)



令和5年度 第48回栃木県高等学校学年別バドミントン大会

令和5年8月24日(木)、29日(火) 日環アリーナ栃木

1年女子シングルス (2/2)

