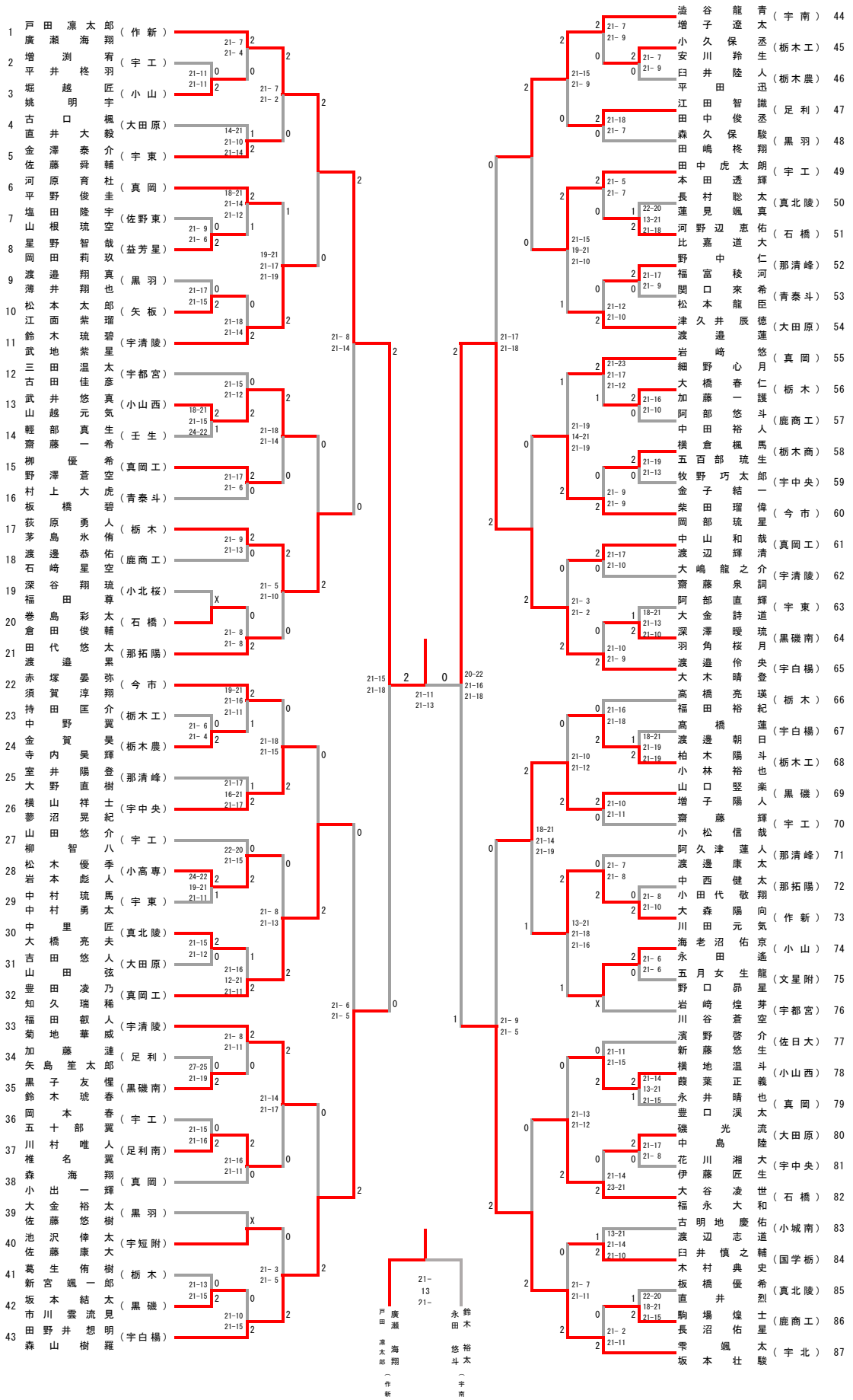


令和5年度 第48回栃木県高等学校学年別バドミントン大会

令和5年8月25日(金)、28(月)日環アリーナ栃木

高校男子ダブルス (1/2)



令和5年度 第48回栃木県高等学校学年別バドミントン大会

令和5年8月25日(金)、28(月)日曜アリーナ栃木

高校男子ダブルス (2/2)

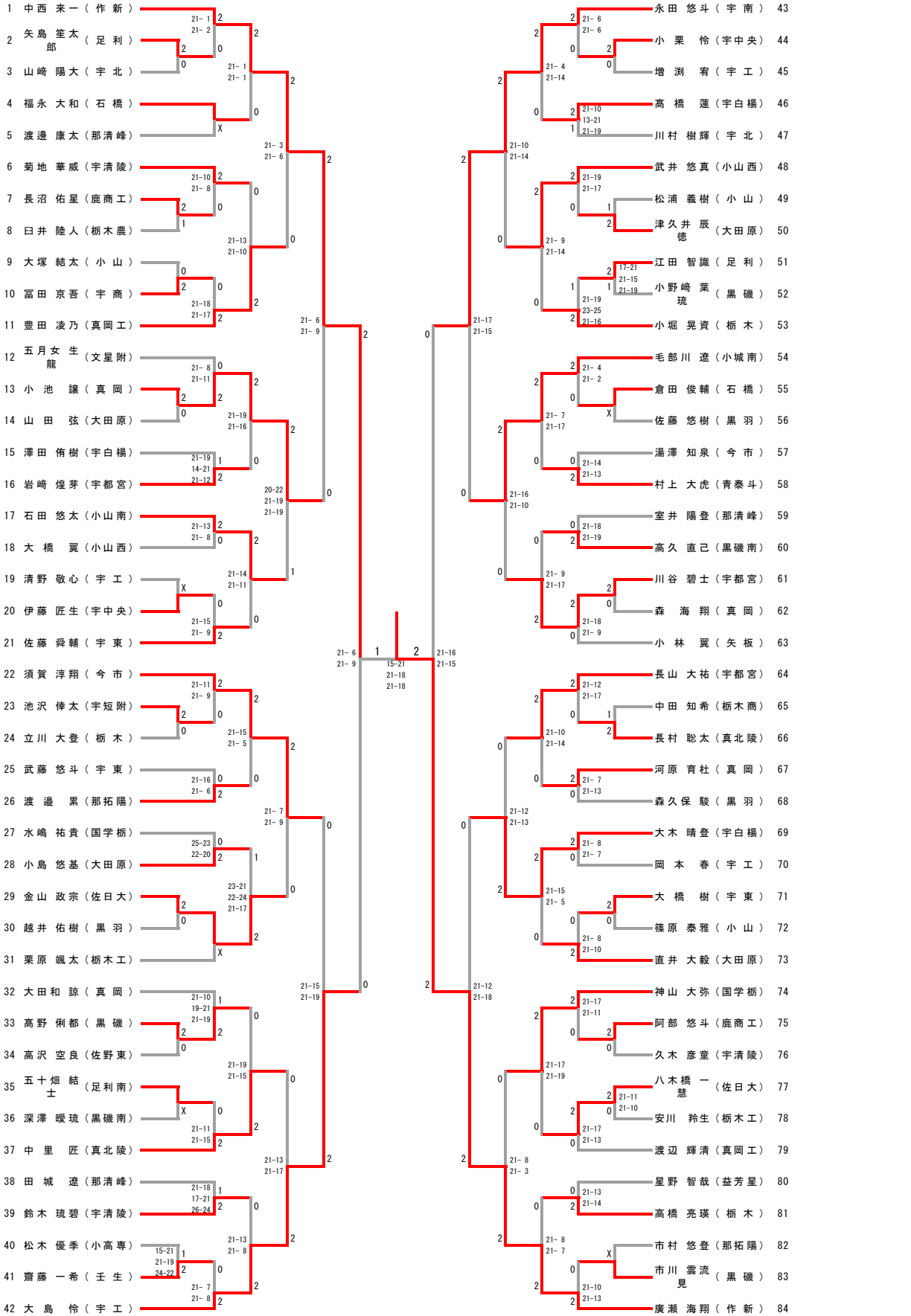
88	永田悠斗 (宇南)	21-2 2	21-6 2	2	石坂川裕也 (小高専) 131	21-6 2	21-4 2	2
89	大橋龍登 (小山西)	21-6 0	21-4 0	0	本瀬村永松 浦 (鹿商工) 132	21-4 0	21-12 0	0
90	青森室下 (那拓陽)	X	21-4 2	2	武藤山間大 十 (宇東) 133	21-5 2	21-12 2	2
91	田城若一 (那清峰)	21-18 2	21-18 0	0	藤大五藤加 藤 (足利) 134	21-16 2	18-21 2	2
92	福大石大 (真岡)	21-18 0	21-12 2	2	藤十原和 藤 (足利南) 135	23-21 1	21-10 2	2
93	大澤清大 (宇工)	21-18 2	21-13 2	2	藤加藤和 藤 (真岡) 136	21-5 2	21-12 2	2
94	清水虎之介 (宇白楊)	21-8 0	21-6 2	0	高橋川安 高 (栃木農) 137	21-12 1	21-10 0	0
95	塚藤嶋 (栃木農)	21-6 2	21-15 0	0	淀川真島 三 (宇工) 138	X	22-24 0	0
96	大嶋山 (宇中央)	21-5 2	21-6 0	2	真島塚村 北 (石橋) 139	21-13 0	21-10 2	2
97	越森井 (黒羽)	21-6 0	21-13 0	0	佐藤藤橋 下 (宇白楊) 140	21-10 2	21-9 2	2
98	森本陽路 (文星附)	21-13 0	21-12 0	0	森高菊地 一 (小北桜) 141	21-13 2	21-9 2	2
99	人見悠真 (栃木商)	23-21 0	21-11 2	0	青木田豊 塚 (大田原) 142	21-10 0	21-19 2	2
100	高野澤 (黒磯)	21-9 2	21-9 0	0	安塚俊太 塚 (作新) 143	21-19 2	21-13 0	0
101	山崎野大 (宇北)	21-9 0	21-8 2	2	大島陽向 大 (栃木工) 144	21-12 0	21-14 2	2
102	佐高三 (黒磯南)	21-11 0	21-17 2	2	大栗水嶋 嶋 (国学栃) 145	21-7 0	21-6 2	2
103	村三福 (足利)	21-11 0	21-9 2	0	大島大久 大 (宇清陵) 146	21-7 2	21-17 0	0
104	福田林 (宇清陵)	X	21-9 2	2	高沢秀 高 (佐野東) 147	21-18 0	21-13 2	2
105	森井 (鹿商工)	25-23 2	21-19 0	0	石野悠 石 (小山西) 148	21-17 0	21-8 2	2
106	新田朝飛 (栃木工)	21-6 2	21-12 0	0	平野川 川 (小山西) 149	21-8 2	17-21 1	1
107	岩下 (佐野東)	21-12 0	19-21 1	1	川田藤山 山 (小山西) 150	21-18 1	21-12 0	0
108	長山嶋 (宇都宮)	21-18 2	21-18 2	2	嶋山原 原 (小山西) 151	21-14 0	21-12 2	2
109	栗原山 (国学栃)	21-4 2	21-14 2	2	小笠原 原 (宇都宮) 151	21-10 2	21-10 2	2
110	吉大 (真岡工)	22-20 1	15-21 0	0	寺阪直 阪 (宇南) 152	21-10 0	21-10 2	2
111	手塚 (那清峰)	21-16 2	18-21 0	0	青毛部 部 (小城南) 153	22-20 2	21-19 2	2
112	小澤 (栃木)	22-20 0	21-17 1	1	板橋野 野 (真岡工) 154	19-21 2	21-15 0	0
113	湯藤 (今市)	21-18 2	20-22 0	0	野小澤 澤 (真岡工) 154	21-10 1	21-11 0	0
114	富佐 (宇商)	X	21-17 2	2	小澤野 野 (小山西) 155	21-10 2	21-7 2	2
115	清林 (宇工)	21-18 0	21-11 2	2	鈴木村 村 (宇東) 156	21-9 0	17-21 1	1
116	平松 (小山西)	21-11 2	21-10 1	1	大西秀 西 (宇東) 156	21-9 2	21-14 2	2
117	川谷 (宇都宮)	21-13 2	16-21 0	0	近藤藤 藤 (黒羽) 157	21-10 1	21-10 2	2
118	小川 (宇中央)	21-15 0	21-15 1	1	益吉子 子 (那須) 158	21-9 0	21-15 0	0
119	薄根 (小城南)	21-15 2	21-17 2	2	大橋大 大 (今市) 159	21-9 2	21-13 2	2
120	平山 (作新)	21-13 2	21-2 2	2	桑原松 松 (那拓陽) 160	21-17 2	19-21 2	2
121	大嶋 (宇東)	21-17 2	23-21 0	0	川又田 田 (宇中央) 161	21-14 2	21-16 2	2
122	高津 (真岡)	23-21 0	21-13 2	2	角嶋 嶋 (佐日大) 162	21-19 1	21-11 1	1
123	佐藤 (益芳星)	21-14 0	21-15 2	2	齊藤 藤 (佐日大) 162	21-17 2	21-17 2	2
124	高小 (黒磯)	21-10 2	21-13 0	0	金山川 川 (真岡) 163	21-17 0	21-13 2	2
125	青今 (青泰斗)	21-13 2	21-16 2	2	小池 池 (真岡) 163	21-13 2	21-13 2	2
126	矢山 (宇白楊)	21-14 1	19-21 2	2	保野崎 崎 (黒磯) 164	21-13 0	21-13 2	2
127	田邊 (石橋)	21-18 2	21-18 2	2	小野崎 崎 (大田原) 165	21-13 0	21-13 2	2
128	小阪 (大田原)	21-14 0	21-15 2	2	佐々木 木 (大田原) 165	21-13 0	21-13 2	2
129	増高 (真北陵)	23-21 2	21-15 2	2	米谷 谷 (真北陵) 166	21-8 0	21-18 2	2
130	八木 (佐日大)	22-20 0	21-15 2	2	関高橋 橋 (真北陵) 166	21-8 0	21-18 2	2
					山川 川 (栃木) 167	X	21-16 2	2
					立石 石 (益芳星) 168	21-12 0	21-8 2	2
					西谷 谷 (宇工) 169	21-12 2	21-8 2	2
					松崎 崎 (那清峰) 170	21-19 0	21-13 2	2
					山相 相 (矢板) 171	21-13 0	21-13 2	2
					松本 本 (矢板) 171	21-5 0	23-21 2	2
					高橋原 原 (宇清陵) 172	21-7 0	21-19 2	2
					塚中 中 (作新) 173	21-3 2	21-5 2	2
					指首 首 (作新) 173	21-5 2	21-5 2	2



# 令和5年度 第48回県高校学年別バドミントン大会

令和5年8月23日(水)、25日(金)、29日(火) 日環アリーナ栃木

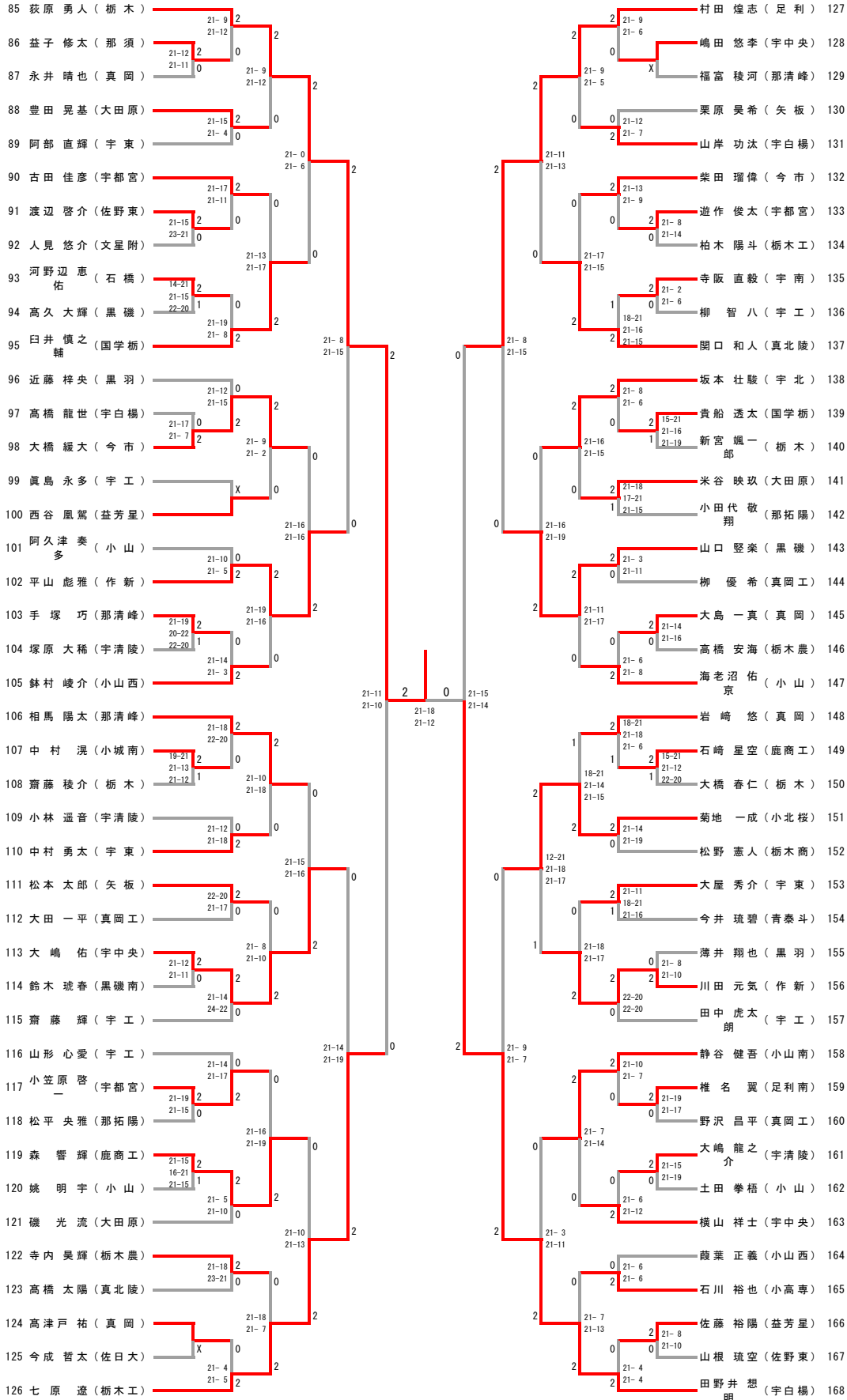
## 2年高校男子シングルス (1/4)



# 令和5年度 第48回県高校学年別バドミントン大会

令和5年8月23日(水)、25日(金)、29日(火) 日環アリーナ栃木

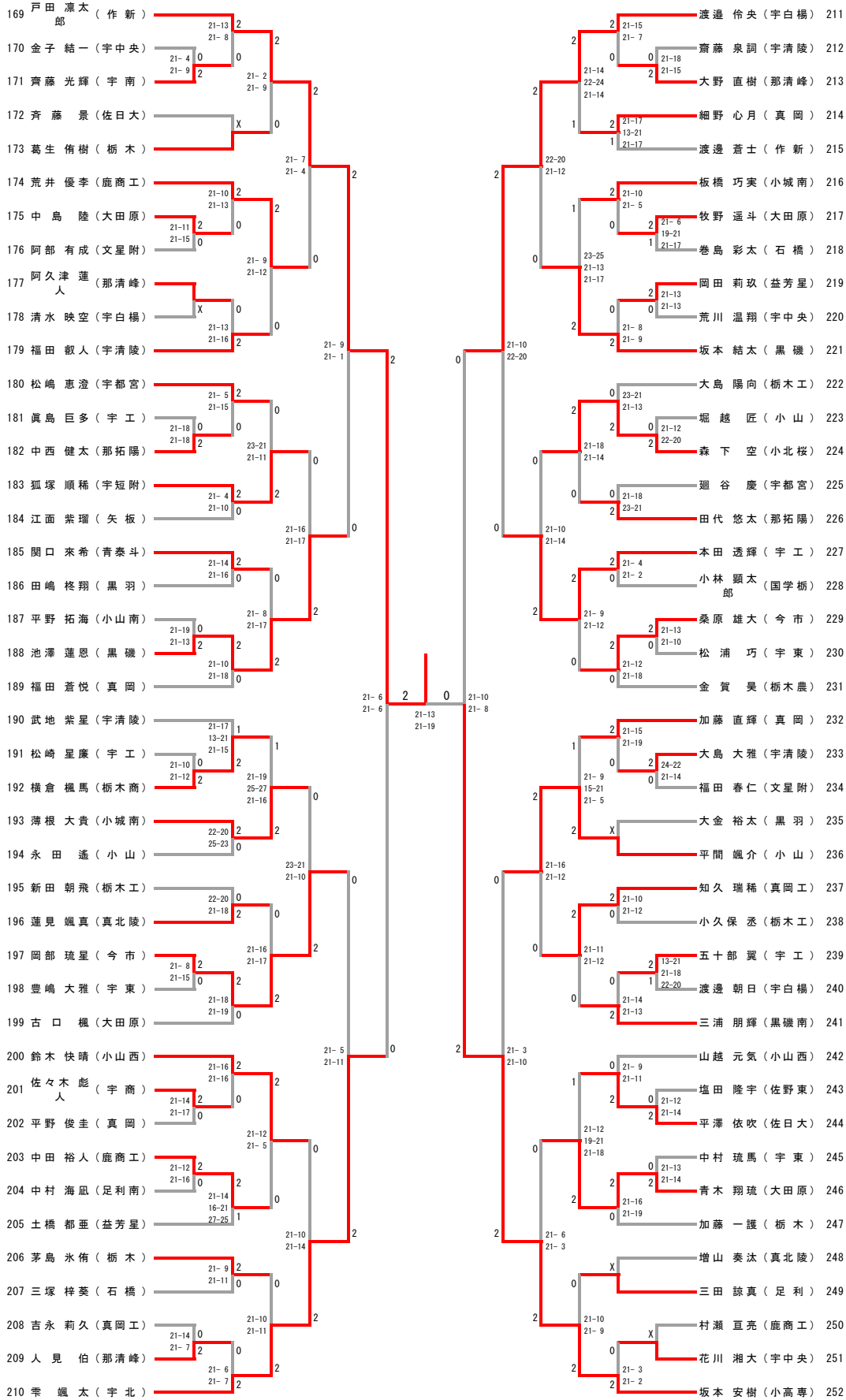
## 2年高校男子シングルス (2/4)



# 令和5年度 第48回県高校学年別バドミントン大会

令和5年8月23日(水)、25日(金)、29日(火) 日環アリーナ栃木

## 2年高校男子シングルス (3/4)



# 令和5年度 第48回県高校学年別バドミントン大会

令和5年8月23日(水)、25日(金)、29日(火) 日環アリーナ栃木

## 2年高校男子シングルス (4/4)

