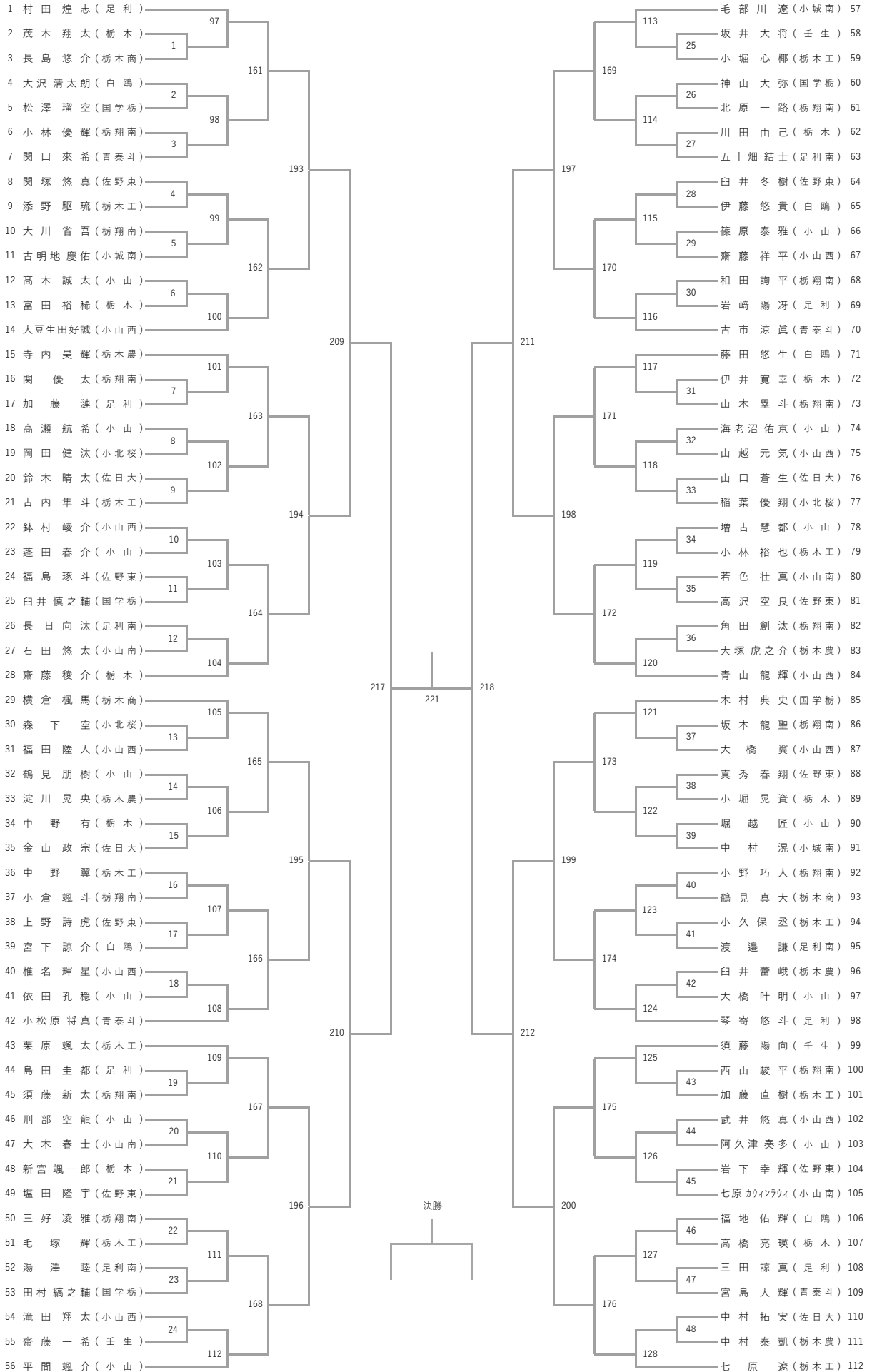


令和5年度 栃高体連南部支部新人バドミントン大会

令和6年1月28日(日) マルワアリーナとちぎ
29(月), 30(火) 県南体育館

男子シングルス (1/2)



令和5年度 栃高体連南部支部新人バドミントン大会

令和6年1月28日(日) マルワアリーナとちぎ
29(月), 30(火) 県南体育館

男子シングルス (2/2)

