

令和6年度第49回栃木県高等学校学年別バドミントン大会  
 令和6年8月21日(水) 日環アリーナ栃木  
 令和6年8月23日(金) 清原体育館  
 1年女子シングルス (1/2)

|    |              |   |                         |   |                         |              |     |
|----|--------------|---|-------------------------|---|-------------------------|--------------|-----|
| 1  | 山下 真衣 (作新)   | 2 | 21-0<br>21-1            | 2 | 21-6<br>21-0            | 大平 結依 (宇中央)  | 60  |
| 2  | 永田 萌葉 (鹿沼南)  | 0 | X<br>X                  | 0 | 21-10<br>21-8           | 小林 真心 (佐野東)  | 61  |
| 3  | 熊坂 琴美 (黒磯南)  | 0 | 21-2<br>21-2            | 2 | 21-5<br>21-2            | 鈴木 梨莉亜 (宇短附) | 62  |
| 4  | 中山 莉緒 (鹿商工)  | 2 | 21-6<br>21-7            | 0 | 21-6<br>21-7            | 小川 琴乃 (宇清陵)  | 63  |
| 5  | 高木 桃華 (益芳星)  | 1 | 14-21<br>21-13<br>30-29 | 0 | 21-13<br>21-7           | 益子 愛梨 (黒磯)   | 64  |
| 6  | 小川 星愛 (宇東)   | 2 | 11-21<br>21-19<br>21-18 | 2 | 18-21<br>21-15<br>21-6  | 和田 陽花美 (那拓陽) | 65  |
| 7  | 月田 千陽 (黒磯)   | 1 | 21-12<br>21-5           | 2 | 21-8<br>21-7            | 光内 紗愛 (真北陵)  | 66  |
| 8  | 若林 香帆 (小山西)  | 2 | 21-5<br>21-10           | 2 | 21-1<br>21-1            | 五味 淑彩芽 (宇白橋) | 67  |
| 9  | 嶋山 陽日 (今市)   | 0 | 21-18<br>6-21<br>21-17  | 2 | 21-11<br>21-9           | 大森 美宙 (黒磯南)  | 68  |
| 10 | 野澤 美里 (宇女)   | 1 | 21-9<br>21-12           | 0 | 21-13<br>21-23<br>21-19 | 小池 俐舞 (宇商)   | 69  |
| 11 | 植木 享音 (那拓陽)  | 0 | 21-10<br>21-13          | 0 | 21-3<br>21-13           | 永田 りみ (白鷗)   | 70  |
| 12 | 阿部 聖 (白鷗)    | 2 | 21-6<br>21-6            | 2 | 21-15<br>21-19          | 小林 千乃 (今市)   | 71  |
| 13 | 吉澤 瑠璃 (宇短附)  | 0 | 21-12<br>21-13          | 2 | 21-14<br>21-13          | 中川 瑞紀 (益芳星)  | 72  |
| 14 | 倉上 真里奈 (文星女) | 0 | 21-9<br>21-5            | 2 | 21-13<br>21-13          | 夏堀 偉奈 (宇女)   | 73  |
| 15 | 石岡 千佳 (宇中央)  | 2 | 21-6<br>21-7            | 2 | 21-7<br>21-13           | 栿美 志萌 (足利)   | 74  |
| 16 | 田辺 涼珠 (黒磯)   | 2 | 21-2<br>21-5            | 2 | 21-18<br>21-6           | 小原 美樹 (真北陵)  | 75  |
| 17 | 郡 司 楓 (宇中央)  | 0 | 21-6<br>21-5            | 2 | 21-17<br>21-10          | 森 柚 菜 (宇南)   | 76  |
| 18 | 関口 由唯 (真北陵)  | 0 | 21-5<br>21-8            | 2 | 21-8<br>21-8            | 郡 司 心音 (矢板)  | 77  |
| 19 | 眞仁田 灯莉 (星の社) | 2 | 21-5<br>21-3            | 2 | 21-10<br>21-14          | 大島 里々佳 (宇短附) | 78  |
| 20 | 山崎 葵可 (矢板)   | 0 | 21-11<br>21-11          | 0 | 21-16<br>8-20<br>21-18  | 吉菜 咲来 (星の社)  | 79  |
| 21 | 江口 桃香 (宇白橋)  | 0 | 21-11<br>21-16          | 0 | 21-5<br>21-1            | 三好 彩紗 (那拓陽)  | 80  |
| 22 | 粕谷 秋音 (小山)   | 2 | 21-4<br>21-19           | 0 | 21-2<br>21-0            | 前田 晴 (宇東)    | 81  |
| 23 | 町田 実羽 (足利南)  | 2 | 21-3<br>21-6            | 2 | 21-4<br>21-9            | 櫻井 愛子 (文星女)  | 82  |
| 24 | 井上 心結 (國学橋)  | 2 | 21-16<br>21-19          | 2 | 21-8<br>21-2            | 栗原 瑞季 (宇中央)  | 83  |
| 25 | 栗原 百花 (宇南)   | 0 | 21-14<br>21-12          | 0 | 21-9<br>21-7            | 齋藤 志帆 (小山)   | 84  |
| 26 | 星 依 織 (大女)   | 0 | 21-13<br>21-14          | 0 | 21-4<br>21-0            | 伊藤 朱里 (黒羽)   | 85  |
| 27 | 平野 葵 (宇短附)   | 0 | 22-20<br>21-17          | 2 | 21-13<br>21-5           | 重松 志帆 (石橋)   | 86  |
| 28 | 岩瀬 紗良 (高根沢)  | 2 | 21-4<br>21-0            | 0 | 21-16<br>21-17          | 櫻井 杏那 (大女)   | 87  |
| 29 | 内田 優里 (宇商)   | 0 | 21-5<br>21-9            | 2 | 21-3<br>21-2            | 木澤 緑 (小山西)   | 88  |
| 30 | 由利 茜 (宇女)    | 2 | 21-9<br>21-15           | 2 | 21-13<br>21-16          | 市川 佑佳 (宇女)   | 89  |
| 31 | 安藤 花純 (佐日大)  | 2 | 13-21<br>21-9<br>21-16  | 0 | 21-5<br>21-7            | 那花 寧音 (真岡女)  | 90  |
| 32 | 関根 姫愛 (文星女)  | 1 | 21-16<br>21-11          | 2 | 21-7<br>21-4            | 西村 悠花 (文星女)  | 91  |
| 33 | 高橋 萌果 (今市)   | 0 | 21-19<br>21-10          | 2 | 21-3<br>21-2            | 水崎 帆南 (宇中央)  | 92  |
| 34 | 櫻井 和佳 (宇南)   | 2 | 21-11<br>21-16          | 0 | 21-16<br>21-16          | 屋代 純芽 (那拓陽)  | 93  |
| 35 | 黒須 柚羽 (宇清陵)  | 0 | 21-13<br>21-11          | 0 | 21-14<br>21-15          | 中田 理乃 (壬生)   | 94  |
| 36 | 高平 那菜帆 (益芳星) | 2 | 21-18<br>21-12          | 2 | 21-5<br>21-5            | 瀬木 優奈 (白鷗)   | 95  |
| 37 | 金敷 乃愛 (真北陵)  | 0 | 21-7<br>21-7            | 0 | 21-7<br>21-7            | 田中 泉 (栃木農)   | 96  |
| 38 | 柏木 美羽 (宇白橋)  | X | 21-6<br>21-19           | 2 | 21-6<br>21-5            | 西野 日湖 (黒磯南)  | 97  |
| 39 | 村上 恵惟 (大女)   | X | 21-15<br>21-16          | 2 | 21-6<br>21-5            | 館野 はんな (小山)  | 98  |
| 40 | 高久 怜奈 (黒磯南)  | 0 | 21-2<br>21-4            | 0 | 21-17<br>21-21<br>21-18 | 佐藤 美可子 (黒磯)  | 99  |
| 41 | 大西 加恋 (那拓陽)  | 2 | 21-4<br>21-12           | 2 | 21-9<br>21-8            | 須藤 優那 (宇商)   | 100 |
| 42 | 齋藤 花那子 (宇短附) | 0 | 21-9<br>21-8            | 2 | 21-14<br>21-9           | 相馬 明日香 (大女)  | 101 |
| 43 | 石川 明里 (宇中央)  | 2 | 21-10<br>21-9           | 2 | 21-3<br>21-11           | 櫻井 琴音 (今市)   | 102 |
| 44 | 設楽 知里 (小山)   | 2 | 21-16<br>21-14          | 0 | 21-8<br>21-10           | 岩崎 美侑 (宇南)   | 103 |
| 45 | 飯田 香里奈 (足利南) | 2 | 21-6<br>21-6            | 0 | 21-4<br>21-25           | 矢口 桃音 (宇東)   | 104 |
| 46 | 小河 原理々 (大女)  | 0 | 21-15<br>21-12          | 2 | 21-9<br>21-8            | 山裡 未鈴 (栃木商)  | 105 |
| 47 | 西村 心花 (栃南)   | 2 | 21-5<br>21-6            | 0 | X<br>X                  | 齋藤 萌愛 (真北陵)  | 106 |
| 48 | 青木 莉子 (石橋)   | 0 | 21-16<br>21-8           | 0 | X<br>X                  | 金子 幸菜 (青森斗)  | 107 |
| 49 | 益子 めぐみ (宇工)  | 2 | 21-0<br>21-2            | 0 | 21-15<br>21-17          | 北村 彩香 (矢板)   | 108 |
| 50 | 清水 心美 (那拓陽)  | 2 | 21-10<br>21-12          | 2 | 21-9<br>21-5            | 海老原 結乃 (小山)  | 109 |
| 51 | 沼野 歩実 (黒磯)   | 0 | 21-4<br>21-9            | 2 | 21-3<br>21-4            | 小川 美桜 (鹿商工)  | 110 |
| 52 | 難波 深月 (宇東)   | 2 | 21-9<br>21-5            | 2 | 21-3<br>21-4            | 綱川 和華 (那拓陽)  | 111 |
| 53 | 大類 くに (鹿商工)  | 2 | 21-4<br>21-3            | 2 | 21-0<br>21-5            | 水谷 友香 (小山西)  | 112 |
| 54 | 磯 柚 希 (黒磯南)  | 0 | 21-2<br>21-1            | 2 | 11-21<br>21-10          | 高橋 桃香 (足利南)  | 113 |
| 55 | 露 蒔 里咲 (小山西) | 1 | 21-15<br>6-21<br>21-18  | 0 | 21-26<br>21-10          | 小野 友利亜 (星の社) | 114 |
| 56 | 高橋 莉菜 (矢板)   | 2 | 21-11<br>21-9           | 2 | 21-13<br>21-12          | 平林 美優 (佐日大)  | 115 |
| 57 | 星野 友美 (日明峰)  | 2 | 21-3<br>21-10           | 0 | 21-1<br>21-3            | 新井 美咲 (宇女)   | 116 |
| 58 | 植野 紗未 (足利)   | 0 | 21-8<br>21-9            | 2 | 21-6<br>21-19           | 保泉 百花 (石橋)   | 117 |
| 59 | 新井 怜 (宇短附)   | 2 | 21-9<br>21-9            | 2 | 21-6<br>21-6            | 小嶋 杏奈 (宇短附)  | 118 |
|    | 鈴木 音羽 (作新)   | 1 | 19-21<br>22-8<br>21-17  | 2 | 21-6<br>21-6            |              | 119 |

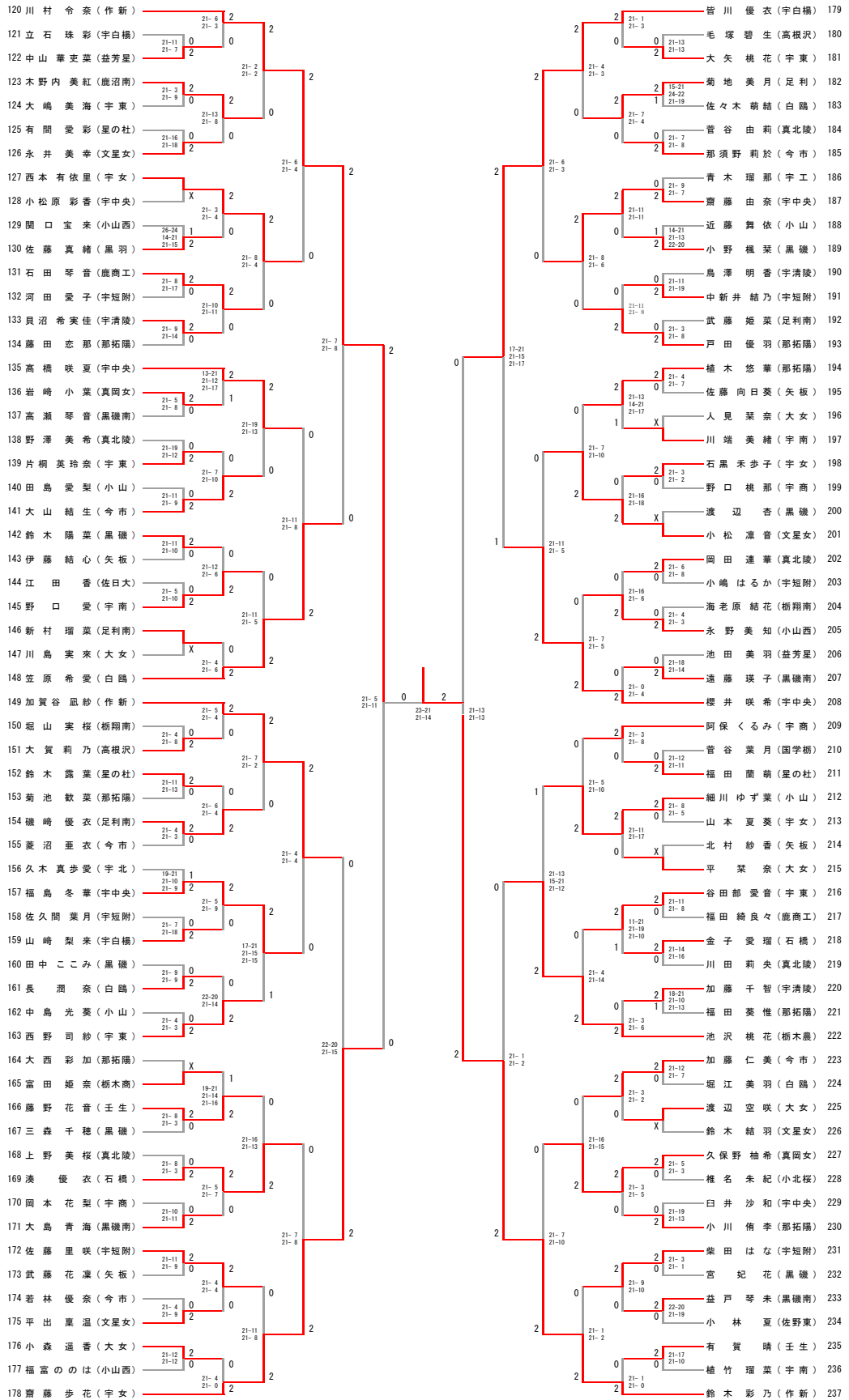
決勝  
 山下 真衣 (作新) 2  
 鈴木 音羽 (作新) 1

令和6年度第49回栃木県高等学校学年別バドミントン大会

令和6年8月21日(水) 日環アリーナ栃木

令和6年8月23日(金) 清原体育館

1年女子シングルス(2/2)



令和6年度第49回栃木県高等学校学年別バドミントン大会

令和6年8月22日(木) 日環アリーナ栃木

(予備日: 8月24日(土) 清原体育館)

1年女子ダブルス

| Seed | Player 1 | Player 2 | Opponent | Score | Round |
|------|----------|----------|----------|-------|-------|
| 1    | 山小川      | 下野真      | 衣奈(作新)   | 2-0   | 1     |
| 2    | 館野       | はな       | 光(小山)    | 0-2   | 1     |
| 3    | 中嶋       | 島山       | 陽(今市)    | 2-0   | 1     |
| 4    | 藤若       | 藤花       | 那(宇短附)   | 2-0   | 1     |
| 5    | 藤久       | 沼野       | 久(黒磯)    | 1-0   | 1     |
| 6    | 宮沼       | 紀        | 花(栃木農)   | 2-0   | 1     |
| 7    | 池上       | 沢野       | 桃(白鷗)    | 2-0   | 1     |
| 8    | 阿長       | 新井       | 美(宇女)    | 2-0   | 1     |
| 9    | 石黒       | 小寺       | 内(栃木商)   | 0-2   | 1     |
| 10   | 大岩       | 真瀬       | 乃(高根沢)   | 2-0   | 1     |
| 11   | 磯藤       | 藤        | 心(黒磯南)   | 2-0   | 1     |
| 12   | 伊藤       | 松        | 心(矢板)    | 2-0   | 1     |
| 13   | 栗重       | 松        | 衣(石橋)    | 2-0   | 1     |
| 14   | 榎屋       | 代        | 冬(那拓陽)   | 0-2   | 1     |
| 15   | 福原       | 成        | 瑞(宇中央)   | 2-0   | 1     |
| 16   | 福原       | 成        | 瑞(宇東)    | 2-0   | 1     |
| 17   | 小野       | 楓        | 子(黒磯)    | 2-0   | 1     |
| 18   | 倉上       | 真        | 里(文星女)   | 2-0   | 1     |
| 19   | 鈴音       | 井        | 心(国学橋)   | 0-2   | 1     |
| 20   | 鈴音       | 井        | 心(星の社)   | 2-0   | 1     |
| 21   | 平        | 依        | 菜(大女)    | 2-0   | 1     |
| 22   | 加藤       | 優        | 奈(宇清陵)   | 0-2   | 1     |
| 23   | 藤中       | 野        | 乃(壬生)    | 2-0   | 1     |
| 24   | 藤上       | 野        | 花(真北陵)   | 2-0   | 1     |
| 25   | 荒丸       | 山        | 井(足利)    | 2-0   | 1     |
| 26   | 小嶋       | 花        | か(宇短附)   | 0-2   | 1     |
| 27   | 那久       | 花        | 杏(真岡女)   | 2-0   | 1     |
| 28   | 川        | 味        | 衣(宇白楊)   | 2-0   | 1     |
| 29   | 三益       | 子        | 愛(黒磯)    | 0-2   | 1     |
| 30   | 大益       | 子        | 愛(黒磯南)   | 2-0   | 1     |
| 31   | 小関       | 菊        | 地(文星女)   | 2-0   | 1     |
| 32   | 菊地       | 美        | 志(足利)    | 0-2   | 1     |
| 33   | 藤野       | 和        | 那(那拓陽)   | 2-0   | 1     |
| 34   | 野井       | 和        | 那(宇南)    | 2-0   | 1     |
| 35   | 海老       | 原        | 乃(小山)    | 0-2   | 1     |
| 36   | 橋大       | 中        | 瑞(栃木商)   | 2-0   | 1     |
| 37   | 中山       | 華        | 那(益芳星)   | 0-2   | 1     |
| 38   | 小林       | 沼        | 乃(今市)    | 2-0   | 1     |
| 39   | 水富       | 富        | 乃(小山西)   | 0-2   | 1     |
| 40   | 柴大       | 木        | 里(宇短附)   | 2-0   | 1     |
| 41   | 榎大       | 川        | 那(那拓陽)   | 0-2   | 1     |
| 42   | 堀江       | 酒        | 乃(白鷗)    | 2-0   | 1     |
| 43   | 石高       | 川        | 乃(宇中央)   | 2-0   | 1     |
| 44   | 小福       | 川        | 乃(鹿商工)   | 2-0   | 1     |
| 45   | 川小       | 河        | 乃(大女)    | 0-2   | 1     |
| 46   | 小川       | 金        | 乃(真北陵)   | 2-0   | 1     |
| 47   | 安江       | 安        | 乃(佐日大)   | 2-0   | 1     |
| 48   | 大川       | 小        | 乃(宇東)    | 1-0   | 1     |
| 49   | 野口       | 野        | 乃(足清風)   | 2-0   | 1     |
| 50   | 飯嶋       | 崎        | 乃(足利南)   | 2-0   | 1     |
| 51   | 河島       | 澤        | 乃(宇清陵)   | 2-0   | 1     |
| 52   | 山藤       | 山        | 乃(矢板)    | 0-2   | 1     |
| 53   | 市川       | 市        | 乃(宇女)    | 2-0   | 1     |
| 54   | 大橋       | 前        | 乃(宇中央)   | 2-0   | 2     |
| 55   | 結映       | 田        | 乃(宇東)    | 2-0   | 2     |
| 56   | 桐橋       | 藤        | 乃(足利南)   | 2-0   | 2     |
| 57   | 高武       | 大        | 乃(黒磯南)   | 2-0   | 2     |
| 58   | 高植       | 前        | 乃(足利)    | 2-0   | 2     |
| 59   | 山本       | 澤        | 乃(宇女)    | 2-0   | 2     |
| 60   | 山野       | 森        | 乃(宇南)    | 2-0   | 2     |
| 61   | 川田       | 江        | 乃(黒磯)    | 2-0   | 2     |
| 62   | 立石       | 山        | 乃(宇白楊)   | 2-0   | 2     |
| 63   | 高水       | 若        | 乃(今市)    | 2-0   | 2     |
| 64   | 高水       | 若        | 乃(小山西)   | 2-0   | 2     |
| 65   | 福野       | 林        | 乃(那拓陽)   | 2-0   | 2     |
| 66   | 川家       | 原        | 乃(小山)    | 2-0   | 2     |
| 67   | 小岡       | 原        | 乃(真北陵)   | 2-0   | 2     |
| 68   | 水北       | 村        | 乃(文星女)   | 2-0   | 2     |
| 69   | 水北       | 村        | 乃(矢板)    | 2-0   | 2     |
| 70   | 小森       | 井        | 乃(大女)    | 2-0   | 2     |
| 71   | 三好       | 田        | 乃(那拓陽)   | 2-0   | 2     |
| 72   | 池高       | 西        | 乃(益芳星)   | 2-0   | 2     |
| 73   | 山崎       | 山        | 乃(栃翔南)   | 2-0   | 2     |
| 74   | 水原       | 伊        | 乃(宇中央)   | 2-0   | 2     |
| 75   | 藤藤       | 藤        | 乃(黒羽)    | 2-0   | 2     |
| 76   | 金子       | 招        | 乃(石橋)    | 2-0   | 2     |
| 77   | 黒田       | 登        | 乃(宇清陵)   | 2-0   | 2     |
| 78   | 新井       | 里        | 乃(栃木商)   | 2-0   | 2     |
| 79   | 西本       | 有        | 乃(宇短附)   | 2-0   | 2     |
| 80   | 西本       | 有        | 乃(宇女)    | 2-0   | 2     |
| 81   | 竹崎       | 西        | 乃(宇南)    | 2-0   | 2     |
| 82   | 清水       | 野        | 乃(那拓陽)   | 2-0   | 2     |
| 83   | 西野       | 藤        | 乃(黒磯南)   | 2-0   | 2     |
| 84   | 藤谷       | 那        | 乃(真北陵)   | 2-0   | 2     |
| 85   | 野井       | 新        | 乃(今市)    | 2-0   | 2     |
| 86   | 吉野       | 井        | 乃(宇短附)   | 2-0   | 2     |
| 87   | 西野       | 司        | 乃(宇東)    | 2-0   | 2     |
| 88   | 矢野       | 村        | 乃(足利南)   | 2-0   | 2     |
| 89   | 小林       | 武        | 乃(佐野東)   | 2-0   | 2     |
| 90   | 高田       | 藤        | 乃(矢板)    | 2-0   | 2     |
| 91   | 藤村       | 上        | 乃(小山)    | 2-0   | 2     |
| 92   | 石上       | 山        | 乃(大女)    | 2-0   | 2     |
| 93   | 山口       | 山        | 乃(鹿商工)   | 2-0   | 2     |
| 94   | 水口       | 島        | 乃(栃木商)   | 2-0   | 2     |
| 95   | 永野       | 田        | 乃(黒沼南)   | 2-0   | 2     |
| 96   | 小野       | 友        | 乃(星の社)   | 2-0   | 2     |
| 97   | 佐藤       | 美        | 乃(黒磯)    | 2-0   | 2     |
| 98   | 西村       | 出        | 乃(文星女)   | 2-0   | 2     |
| 99   | 河原       | 梨        | 乃(宇短附)   | 2-0   | 2     |
| 100  | 原田       | 原        | 乃(白鷗)    | 2-0   | 2     |
| 101  | 永関       | 木        | 乃(小山西)   | 2-0   | 2     |
| 102  | 石井       | 林        | 乃(足利)    | 2-0   | 2     |
| 103  | 光野       | 池        | 乃(真北陵)   | 2-0   | 2     |
| 104  | 野村       | 川        | 乃(那拓陽)   | 2-0   | 2     |
| 105  | 小川       | 原        | 乃(宇中央)   | 2-0   | 2     |
| 106  | 加賀       | 谷        | 乃(作新)    | 2-0   | 2     |