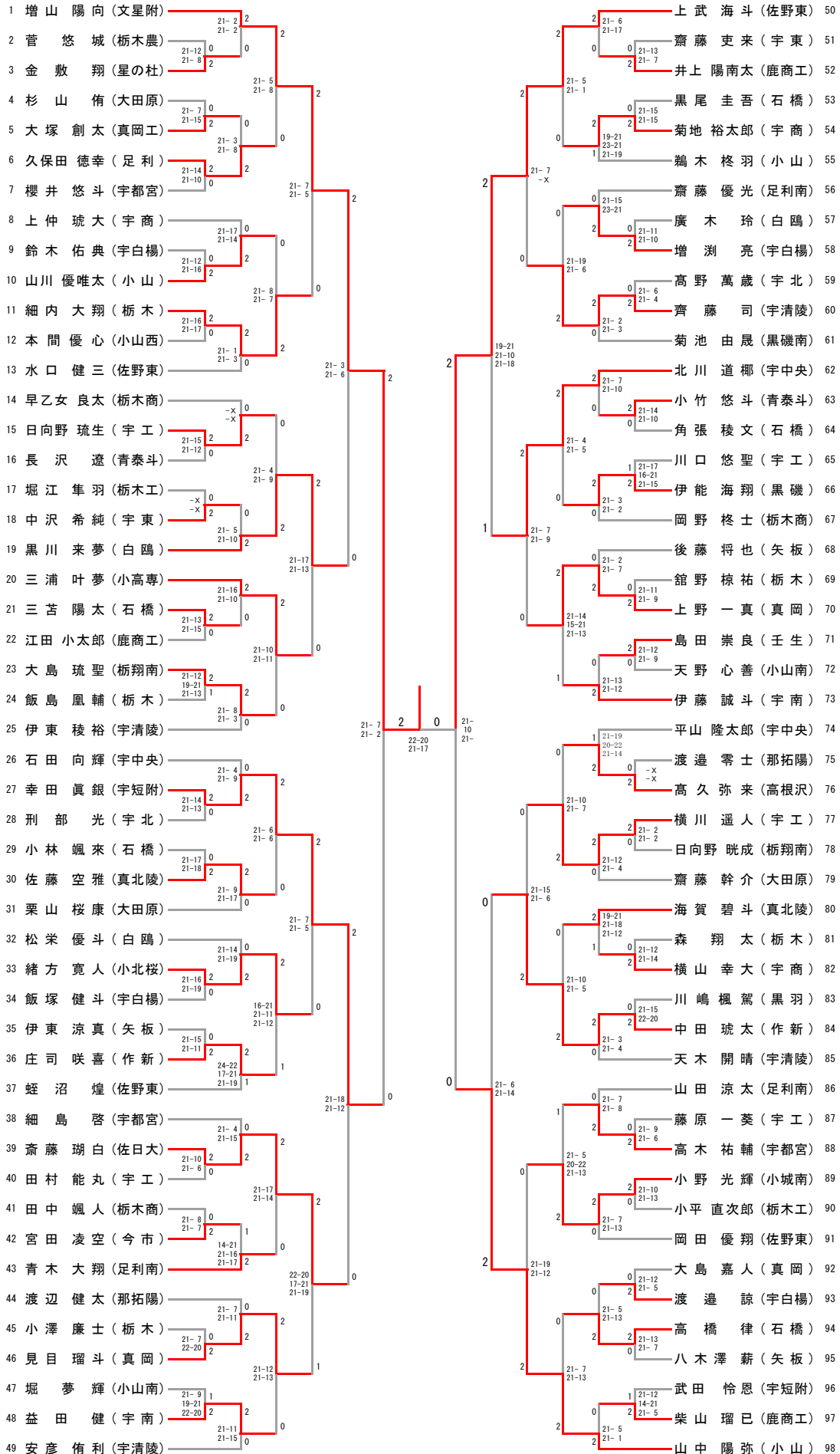


令和6年度 第49回県高校学年別バドミントン大会

令6年8月20日(火) 日環アリーナ栃木
令6年8月24日(土) 清原体育

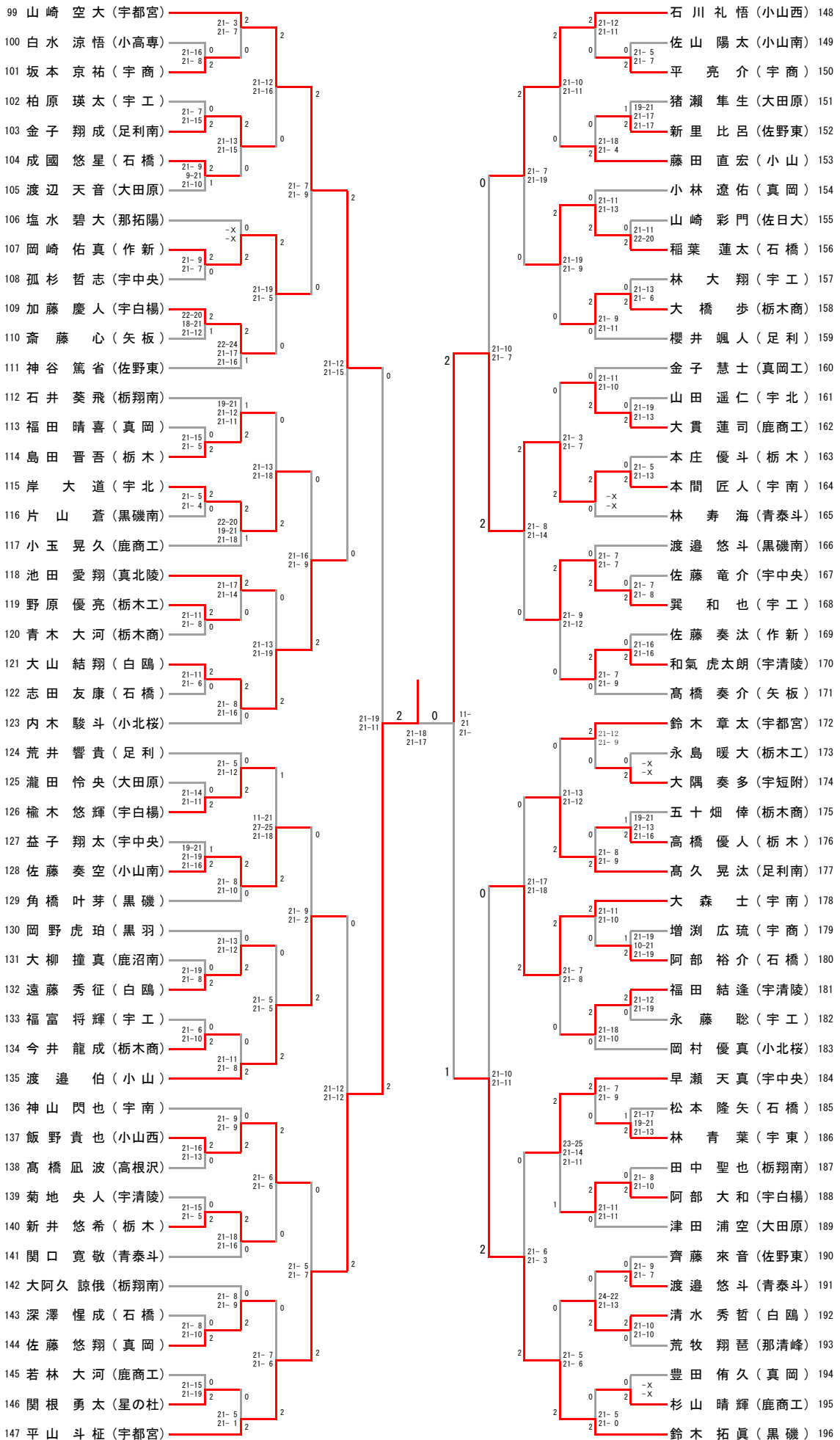
1年男子シングルス (1/4)



令和6年度 第49回県高校学年別バドミントン大会

令6年8月20日(火) 日環アリーナ栃木
令6年8月24日(土) 清原体育

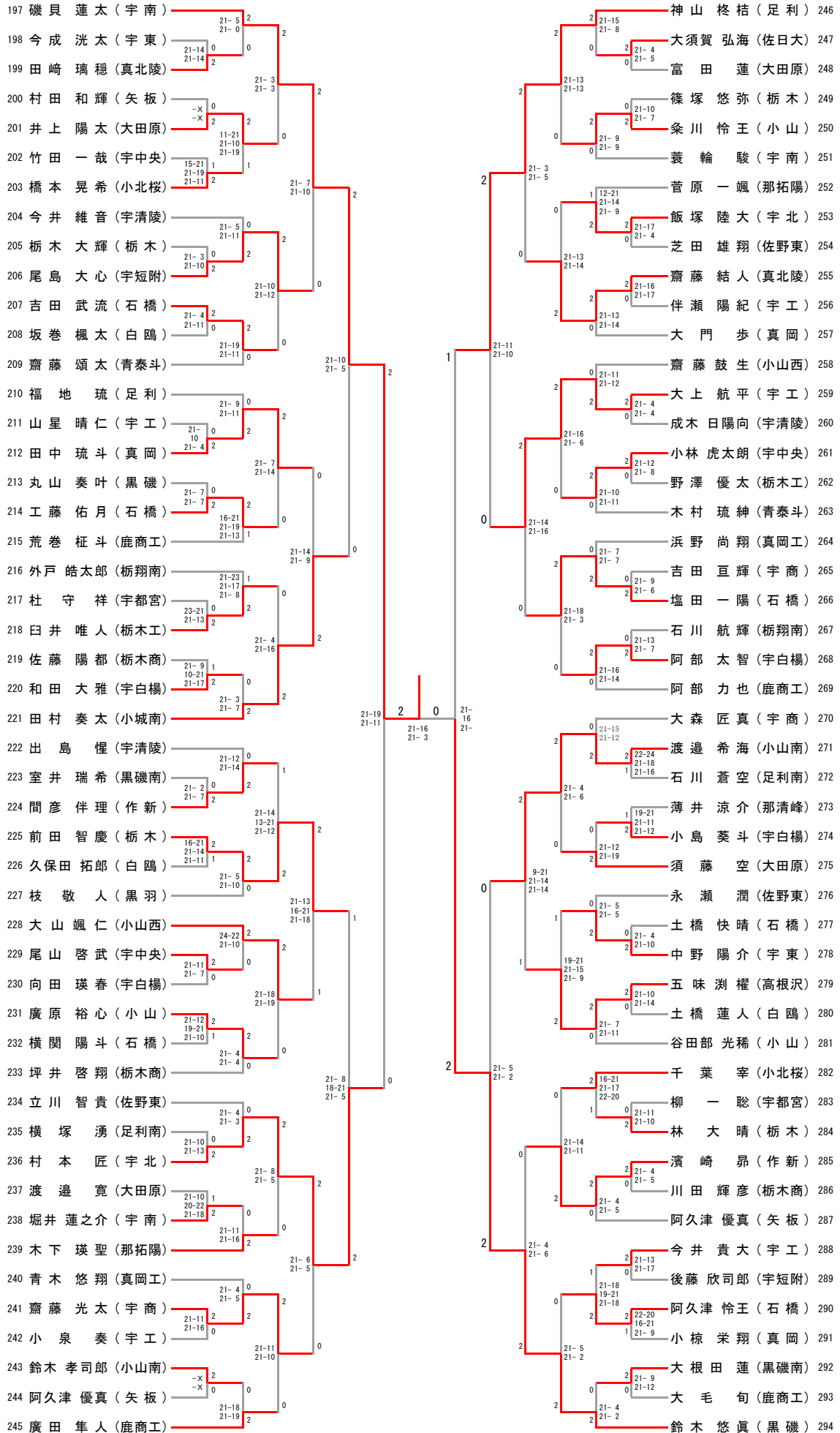
1年男子シングルス (2/4)



令和6年度 第49回県高校学年別バドミントン大会

令6年8月20日(火) 日環アリーナ栃木
令6年8月24日(土) 清原体育

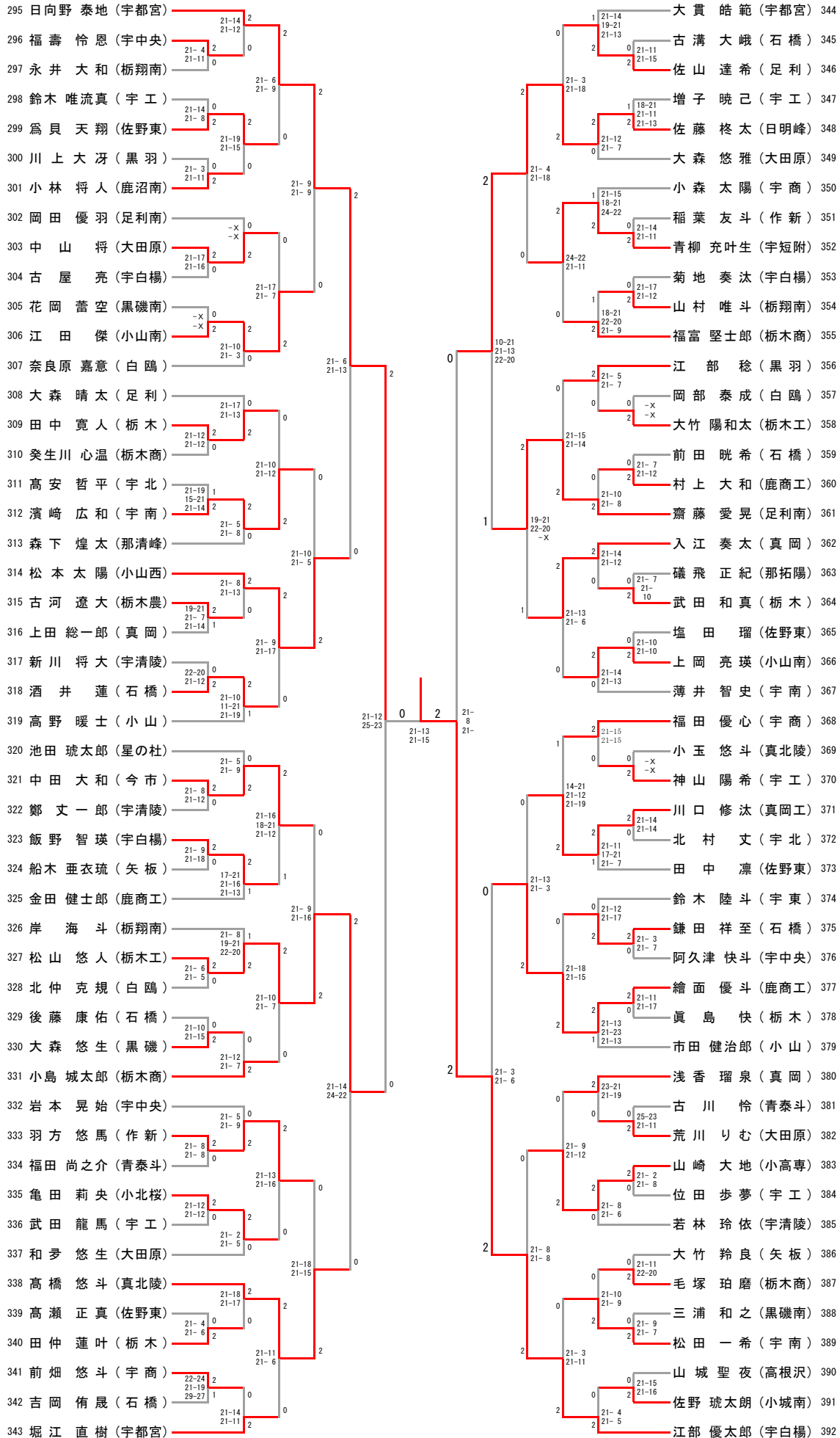
1年男子シングルス(3/4)



令和6年度 第49回県高校学年別バドミントン大会

令6年8月20日(火) 日環アリーナ栃木
令6年8月24日(土) 清原体育

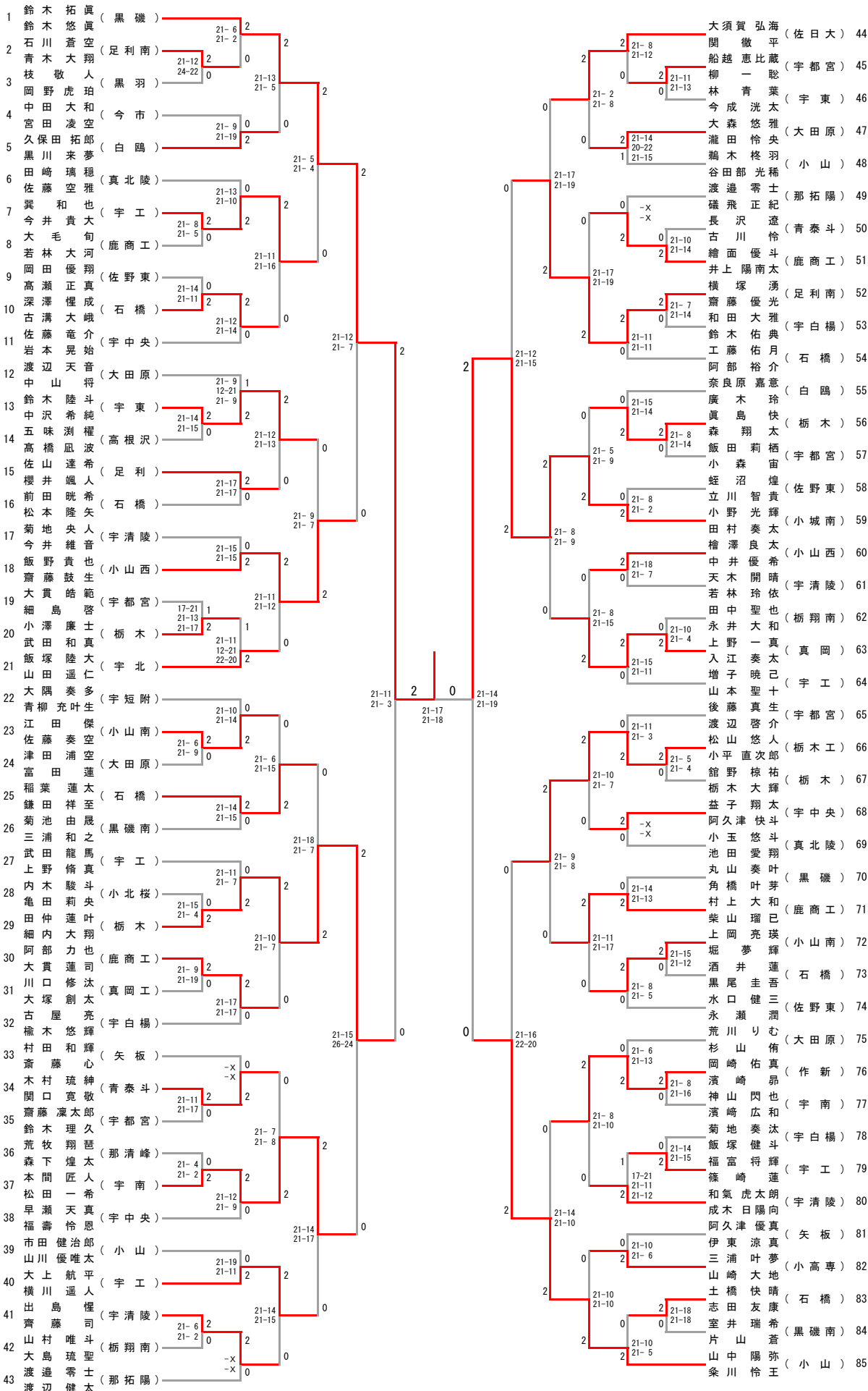
1年男子シングルス (4/4)



令和6年度 第49回県高校学年別バドミントン大会

令和6年8月22日(木)、23日(金) 鹿沼総合体育館

1年男子ダブルス (1/2)



令和6年度 第49回県高校学年別バドミントン大会

令和6年8月22日(木)、23日(金) 鹿沼総合体育館

1年男子ダブルス (2/2)

86	北尾山	道啓武	(宇中央)	21-4 21-3	2	2	21-10 21-5	2	杜守祥	(宇都宮)	128
87	遠坂橋	藤巻本	(白鷺)	18-21 25-23 21-6	1	0	0	0	永大陽	(栃木工)	129
88	岡村	藤見優	(小北桜)	21-9 21-17	2	0	21-7 21-14	2	金田健士	(鹿商工)	130
89	齋藤	常藤	(国学栃)	21-11 21-13	0	0	21-15 21-6	0	江島村	(小山西)	131
90	高野	飯野	(小山)	22-20 21-19	2	2	21-7 21-16	0	福久城	(高根沢)	132
91	渡邊	中田	(宇白楊)	21-17 17-21 22-20	2	2	21-16 21-18	2	山猪瀬	(大田原)	133
92	羽方	高塩	(作新)	21-18 21-14	0	0	21-12 21-7	0	井渡邊	(青泰斗)	134
93	大矢	船木	(石橋)	21-12 19-21 21-15	1	0	22-20 21-15	2	田尚之	(黒磯)	135
94	新川	安鈴	(宇工)	21-11 21-16	2	1	21-12 21-9	0	伊能森	(栃木)	136
95	出天	渡武	(宇清陵)	21-17 21-12	2	0	21-15 21-13	0	大島林	(石橋)	137
96	後藤	藤野	(宇都宮)	21-12 21-12	0	0	21-10 21-11	0	小阿久	(矢板)	138
97	齋藤	松加	(小山南)	21-14 21-15	0	0	21-18 21-19	0	竹橋	(佐野東)	139
98	小島	日向	(宇短附)	21-11 21-16	2	1	21-11 21-7	0	高芝田	(佐野東)	139
99	本庄	前田	(宇東)	21-12 21-12	0	0	21-14 21-9	0	神谷	(小北桜)	140
100	荒金	濱野	(鹿商工)	21-14 21-15	0	2	21-13 21-9	2	伊藤誠	(宇南)	141
101	金子	岸野	(真岡工)	21-14 21-15	0	2	21-9 21-11	0	山輪	(宇工)	142
102	高安	爲新	(宇北)	21-12 21-12	0	0	21-17 21-18	2	神川	(宇短附)	143
103	新里	篠塚	(佐野東)	21-6 21-3	2	0	21-17 21-18	2	山口	(佐日大)	144
104	篠塚	石川	(栃木)	21-14 21-9	0	0	21-6 21-3	2	尾崎	(佐日大)	144
105	石川	松本	(小山西)	20-22 21-9 21-17	1	2	21-14 21-9	0	廣庄	(作新)	145
106	加藤	小島	(宇白楊)	21-14 21-15	0	2	21-14 21-9	0	高岡	(足利南)	146
107	日向	小泉	(宇工)	21-11 21-16	2	1	21-11 21-7	0	阿部	(宇白楊)	147
108	本庄	前田	(栃木)	21-14 21-15	0	0	21-11 22-20	0	向田	(宇清陵)	148
109	山本	菅原	(宇都宮)	21-14 21-6	2	0	21-16 21-15	2	福野	(星の杜)	149
110	菅原	塩岡	(那拓陽)	21-9 21-17	2	0	17-21 21-18 22-20	1	池田	(星の杜)	149
111	角張	小大	(石橋)	21-12 21-7	0	0	21-11 21-10	0	関根	(星の杜)	149
112	日向	外戸	(石橋)	15-21 21-14 21-14	2	1	21-12 21-12	2	高橋	(栃木)	150
113	日向	平山	(鹿沼南)	21-12 21-7	0	0	21-6 21-4	2	田邊	(大田原)	151
114	外戸	平山	(栃翔南)	21-12 21-7	0	0	21-11 21-10	0	栗山	(大田原)	151
115	平山	竹土	(宇中央)	21-12 21-7	0	0	21-17 21-17	2	江川	(黒羽)	152
116	土橋	松三	(白鷺)	15-21 21-14 21-14	2	1	21-11 21-10	0	廣原	(小山西)	153
117	吉田	田中	(石橋)	21-12 21-7	0	0	21-19 16-21 21-15	1	渡邊	(真北陵)	154
118	田中	齊藤	(石橋)	21-12 21-7	0	0	21-12 21-12	2	海賀	(真北陵)	154
119	金藤	齋藤	(佐野東)	21-12 21-7	0	0	21-12 21-12	2	櫻井	(宇都宮)	155
120	齋藤	杉山	(足利南)	21-12 21-7	0	0	21-12 21-12	2	石井	(宇都宮)	155
121	杉山	廣藤	(鹿商工)	21-12 21-7	0	0	21-12 21-12	2	石川	(栃翔南)	156
122	林壽	田中	(青泰斗)	21-12 21-7	0	0	21-12 21-12	2	柏原	(宇工)	157
123	見目	大木	(真岡)	21-12 21-7	0	0	21-12 21-12	2	鈴木	(真岡)	158
124	後藤	堀井	(矢板)	21-12 21-7	0	0	21-12 21-12	2	佐藤	(真岡)	158
125	益田	齋藤	(宇南)	21-12 21-7	0	0	21-12 21-12	2	小根	(黒磯南)	159
126	野澤	野原	(大田原)	21-12 21-7	0	0	21-12 21-12	2	大渡	(黒磯南)	159
127	神山	久保	(足利)	21-12 21-7	0	0	21-12 21-12	2	須藤	(宇清陵)	160
									伊永	(宇工)	161
									井田	(宇工)	161
									横成	(石橋)	162
									岡部	(白鷺)	163
									清水	(宇中央)	164
									石林	(宇中央)	164
									高野	(宇北)	165
									北村	(小山西)	166
									大山	(小山西)	166
									荒井	(足利)	167
									福佐	(小山西)	168
									鈴木	(宇都宮)	169
									山崎	(宇都宮)	169
									日向野	(宇都宮)	169