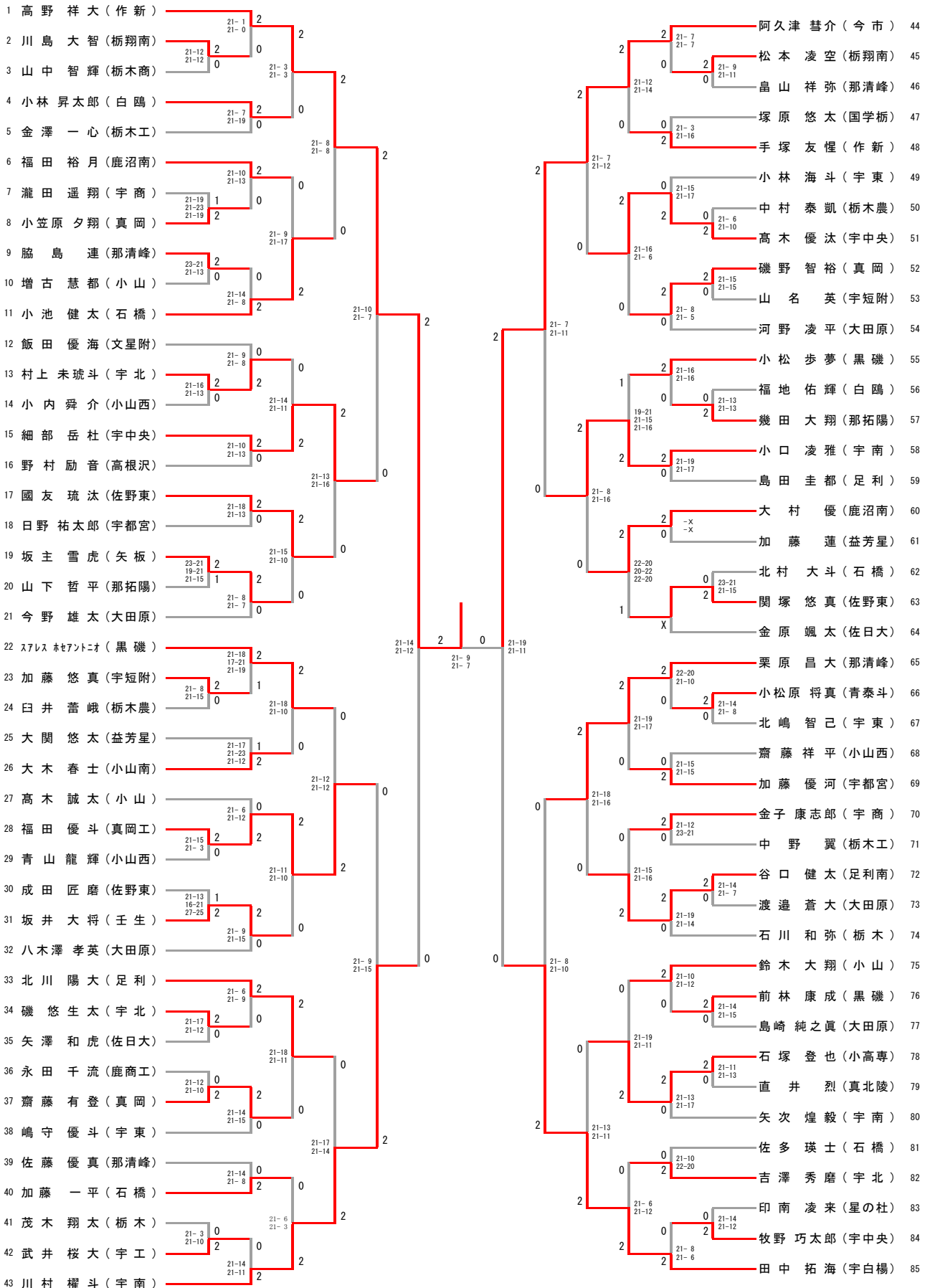


令和6年度第49回栃木県高等学校学年別バドミントン大会

令和6年8月19日(月)日環アリーナ栃木
24日(土) 清原体育館

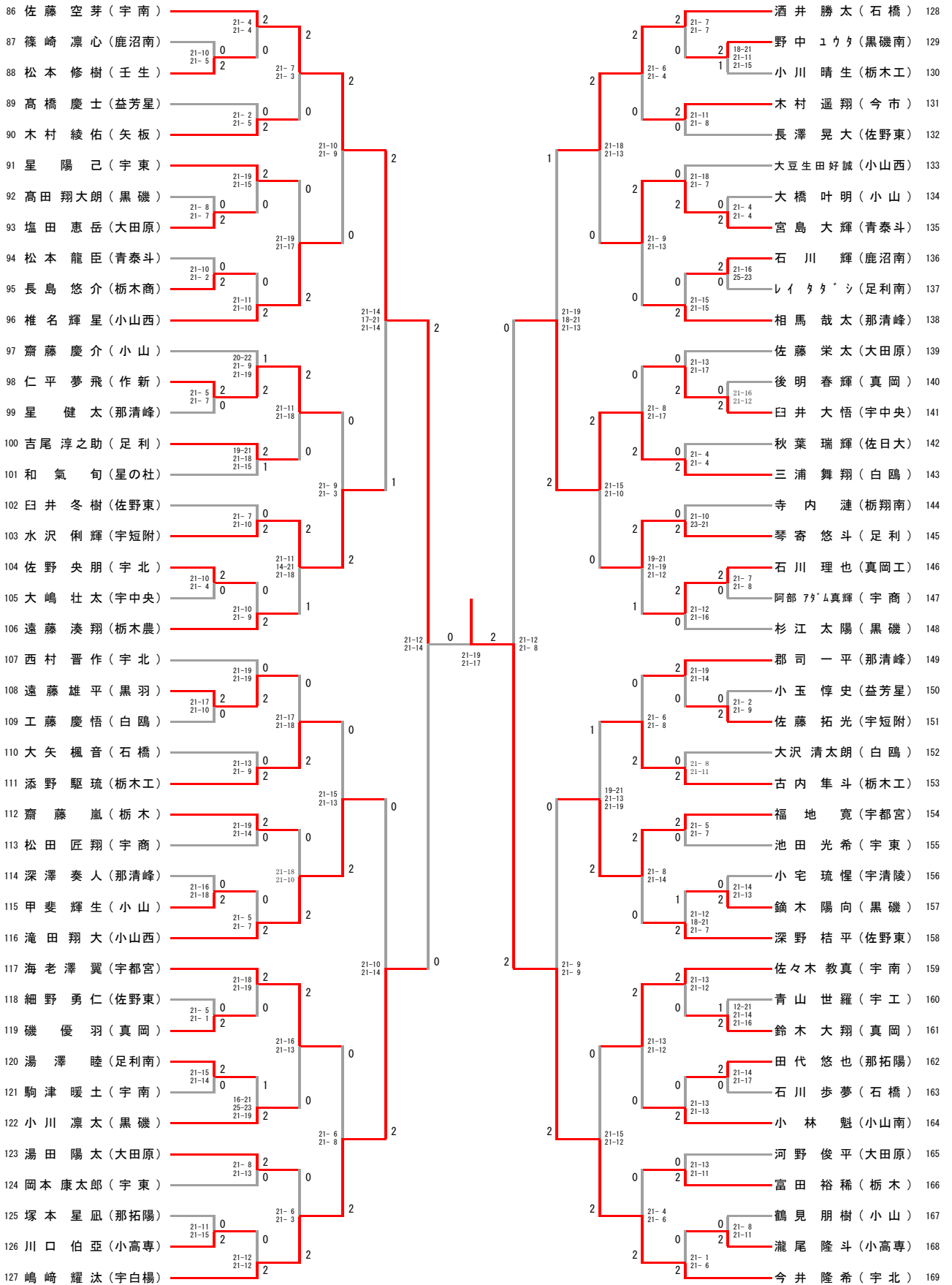
2年男子シングルス(1/4) 8.18改訂版



令和6年度第49回栃木県高等学校学年別バドミントン大会

令和6年8月19日(月) 日環アリーナ栃木
24日(土) 清原体育館

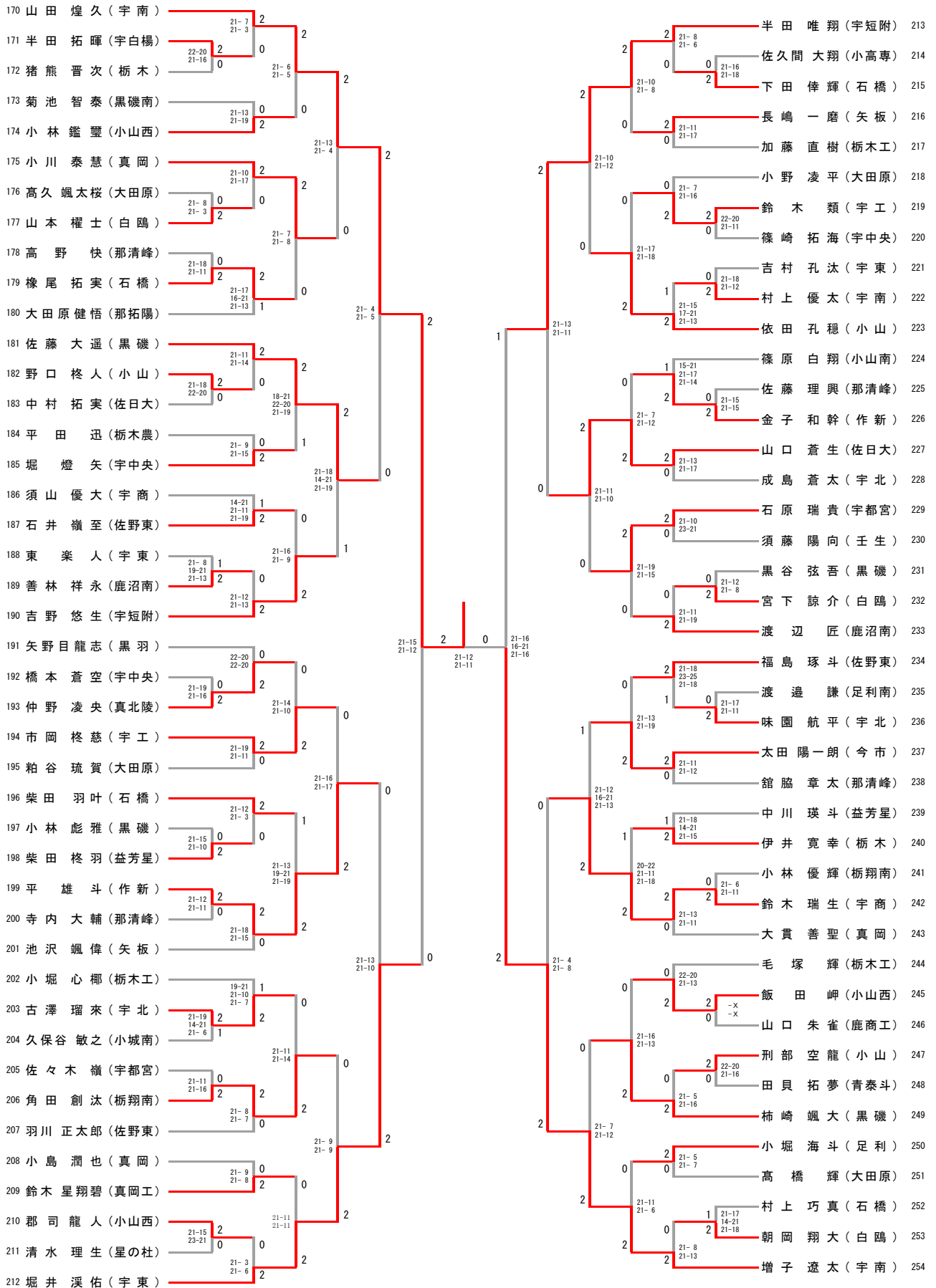
2年男子シングルス(2/4) 8.18改訂版



令和6年度第49回栃木県高等学校学年別バドミントン大会

令和6年8月19日(月)日環アリーナ栃木
24日(土) 清原体育館

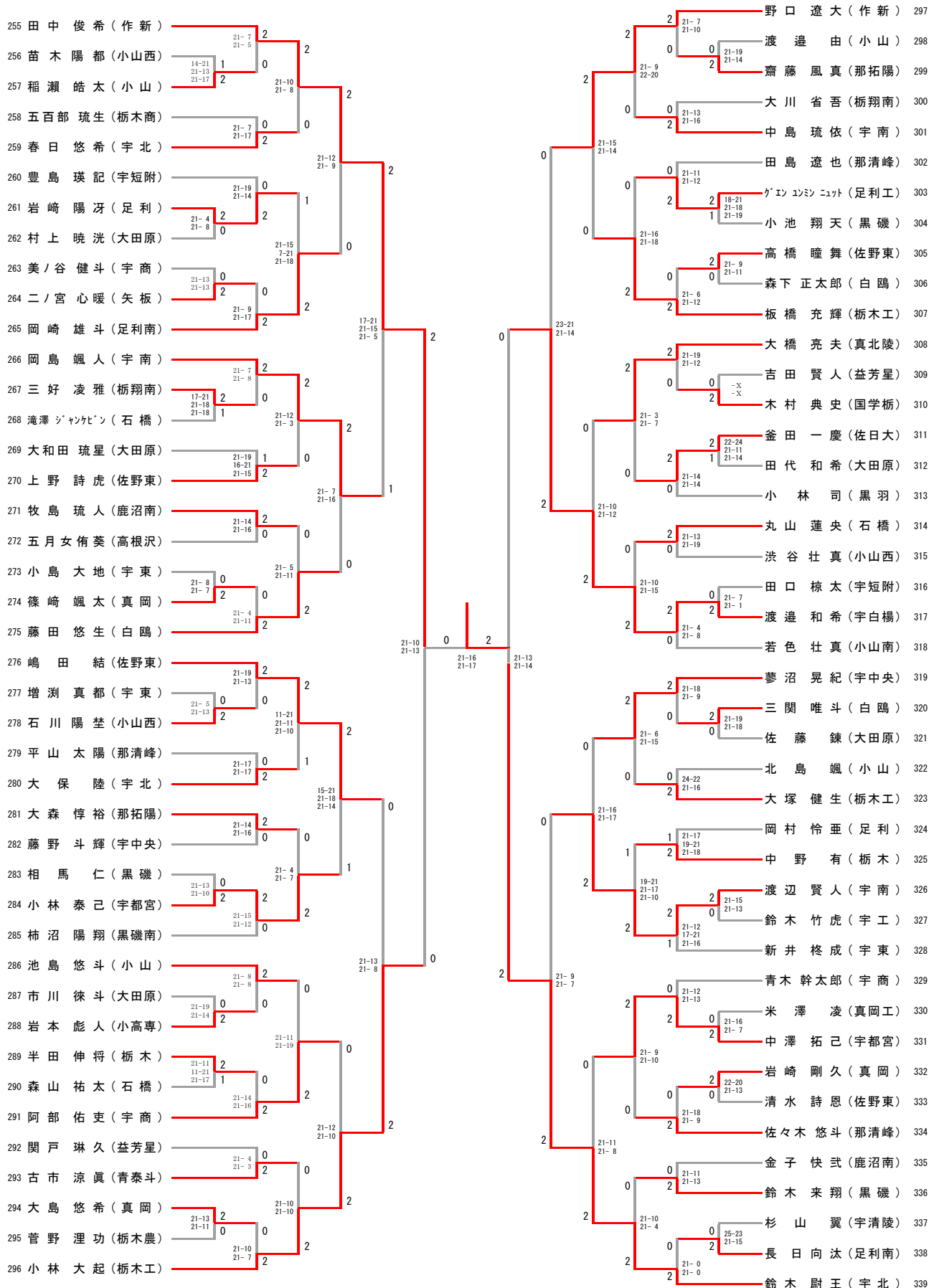
2年男子シングルス(3/4) 8.18改訂版



令和6年度第49回栃木県高等学校学年別バドミントン大会

令和6年8月19日(月)日環アリーナ栃木
24日(土) 清原体育館

2年男子シングルス(4/4) 8.18改訂版



令和6年度第49回栃木県高等学校学年別バドミントン大会

令和6年8月21日(水)、23日(金) 鹿沼総合体育館

2年男子ダブルス(2/2)

順位	選手名	所属校	対戦校	スコア	結果
88	山田 煌久	(宇南)	久太凱城	21-9 21-9	2
89	磯中 悠	(栃木農)	榎木農	21-7 21-5	0
90	金子 悠	(作新)	作新	21-7 21-5	2
91	島崎 純之	(大田原)	大田原	21-16 21-17	0
92	大田 健悟	(那拓陽)	那拓陽	21-16 21-17	2
93	田代 悠理	(星の杜)	星の杜	21-9 21-10	0
94	清水 凌来	(矢板)	矢板	21-11 21-8	0
95	坂主 雪一	(宇商)	宇商	21-11 21-8	2
96	阿部 佑志	(小山西)	小山西	21-14 21-8	0
97	金子 龍輝	(栃木)	栃木	21-11 21-15	2
98	青山 陽都	(真北陵)	真北陵	21-11 21-15	2
99	苗猪 木翔	(真岡)	真岡	17-21 22-20 21-13	1
100	茂木 亮悠	(白鷗)	白鷗	21-15 21-8	0
101	大磯 優	(石橋)	石橋	22-20 21-13	2
102	大工 悠希	(黒磯)	黒磯	21-4 21-7	0
103	森下 正太郎	(那清峰)	那清峰	21-17 21-5	2
104	下田 倅一	(宇東)	宇東	21-18 21-15	0
105	加藤 翔天	(小城南)	小城南	20-22 21-16 22-20	2
106	小池 翔太	(宇短附)	宇短附	21-16 21-13	0
107	杉山 太郎	(宇北)	宇北	21-4 21-7	2
108	杉嶋 涼介	(小山)	小山	16-21 21-19 21-17	0
109	堀井 佑己	(小高専)	小高専	21-11 21-17	2
110	星谷 敏之	(佐日大)	佐日大	-x -x	0
111	久佐 琥太	(石橋)	石橋	21-11 21-19	2
112	佐野 悠真	(足利)	足利	21-23 21-17 21-12	0
113	加藤 悠陽	(黒磯南)	黒磯南	21-14 21-7	0
114	豊島 瑛記	(宇北)	宇北	21-11 22-20	1
115	大野 央	(佐野東)	佐野東	21-11 21-18	0
116	野口 明人	(栃木商)	栃木商	21-3 21-2	2
117	大川 伯	(真岡)	真岡	21-17 21-10	0
118	小川 聖太	(栃翔南)	栃翔南	21-9 19-21 21-12	2
119	山原 夕	(黒磯)	黒磯	21-15 21-16	0
120	小角 創	(小山西)	小山西	21-10 21-15	2
121	岸海 斗	(宇都宮)	宇都宮	21-15 21-16	0
122	小松 夢大	(益芳星)	益芳星	21-7 21-11	2
123	小嶋 大	(大田原)	大田原	13-21 22-20 21-16	1
124	篠崎 巧太郎	(宇中央)	宇中央	21-13 15-21 21-12	1
125	加藤 直樹	(栃木工)	栃木工	22-20 21-12	0
126	鈴木 大	(小山)	小山	21-12 21-17	2
127	篠原 翔	(小山西)	小山西	19-21 21-15 21-19	2
128	大郡 章	(那清峰)	那清峰	21-4 21-6	0
129	長日 向	(足利南)	足利南	23-25 21-18 21-9	1
130	福林 祥	(鹿沼南)	鹿沼南	21-3 21-7	2
131	増子 村	(宇南)	宇南	21-7 21-5	2
	渡邊 和	(宇白楊)	宇白楊	21-7 21-5	2
	嶋崎 龍聖	(栃翔南)	栃翔南	21-11 21-3	0
	坂阿久	(小山)	小山	21-13 21-12	2
	大北 朋樹	(白鷗)	白鷗	21-13 21-11	0
	小見 朋太	(足利)	足利	21-13 21-11	2
	朝岡 翔	(宇北)	宇北	21-6 21-9	2
	川村 怜	(真岡工)	真岡工	21-15 21-11	0
	成島 蒼	(鹿沼南)	鹿沼南	21-4 21-15	0
	村本 翔	(佐日大)	佐日大	21-9 21-11	0
	鈴木 優斗	(宇東)	宇東	21-16 21-11	2
	福島 琉輝	(大田原)	大田原	21-10 17-21 21-17	0
	秋葉 瑞輝	(足利南)	足利南	21-10 23-21	2
	岡本 康太郎	(黒磯)	黒磯	21-15 21-17	0
	小島 大地	(佐野東)	佐野東	21-15 21-19	0
	粕谷 蒼大	(小高専)	小高専	21-9 21-11	2
	渡邊 雄健	(益芳星)	益芳星	21-16 21-10	0
	谷口 健	(那清峰)	那清峰	21-4 21-10	2
	相馬 康成	(宇短附)	宇短附	21-10 21-9	0
	前野 冬樹	(宇中央)	宇中央	21-10 21-9	2
	臼井 登也	(宇商)	宇商	21-9 21-13	0
	石塚 久間	(作新)	作新	21-7 21-18	0
	高橋 慶士	(栃木工)	栃木工	21-11 21-14	2
	吉田 遥	(宇南)	宇南	25-23 21-13	2
	島田 裕将	(栃木)	栃木	21-7 21-8	0
	中津 介	(今市)	今市	21-15 21-18	2
	阿久津 陽一	(那清峰)	那清峰	21-18 21-4	0
	山本 真士	(白鷗)	白鷗	21-12 21-14	0
	大沢 清太	(宇中央)	宇中央	21-6 21-5	2
	細部 晃	(栃木農)	栃木農	21-10 21-8	0
	藤平 遠	(大田原)	大田原	21-6 21-11	0
	古河 晴輝	(栃木工)	栃木工	-x -x	0
	高橋 晴生	(黒磯)	黒磯	22-20 21-18	0
	小川 健	(石橋)	石橋	21-7 21-15	2
	大塚 遥太	(宇清陵)	宇清陵	21-7 21-15	0
	佐藤 瑛星	(小山西)	小山西	21-18 21-17	0
	石川 大輝	(青泰斗)	青泰斗	21-10 21-9	2
	宮島 幹太郎	(宇都宮)	宇都宮	21-9 16-21 21-13	2
	日野 祐太郎	(真岡)	真岡	19-21 21-19 21-11	1
	川藤 泰由	(小山)	小山	21-4 21-6	1
	渡邊 由	(宇東)	宇東	19-21 21-19 21-11	2
	高木 成	(佐野東)	佐野東	21-4 21-4	0
	新井 海	(宇工)	宇工	-x -x	0
	小野 勇	(宇北)	宇北	21-8 21-6	2
	清水 詩	(宇北)	宇北	21-8 21-6	2
	釜井 虎	(宇北)	宇北	21-8 21-6	2
	鈴木 王	(宇北)	宇北	21-8 21-6	2
	今井 希	(宇北)	宇北	21-8 21-6	2