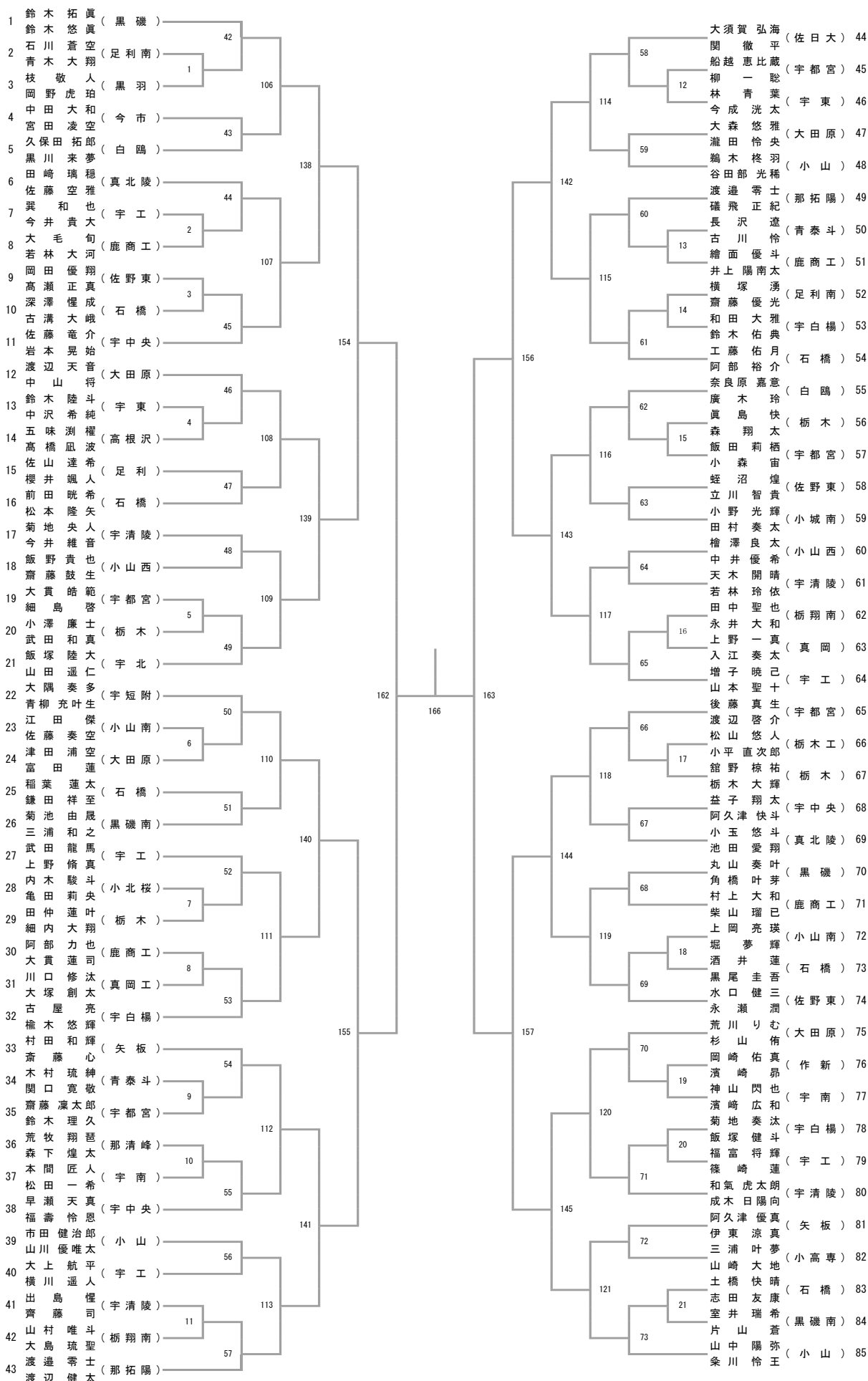


令和6年度 第49回栃木県高等学校学年別バドミントン大会

令和6年8月22日(木)、23日(金) 鹿沼総合体育館

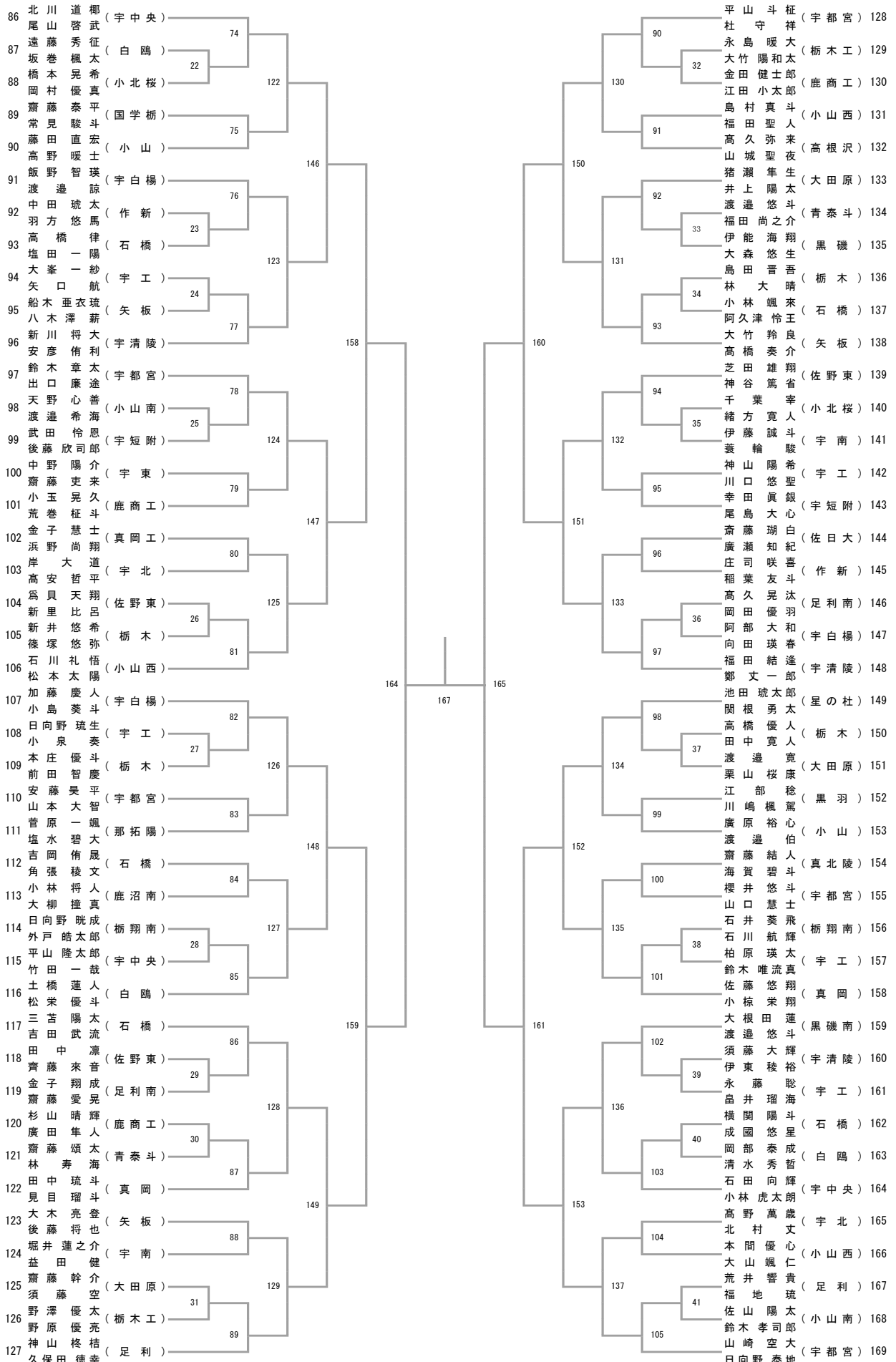
1年男子ダブルス (1/2)



令和6年度 第49回栃木県高等学校学年別バドミントン大会

令和6年8月22日(木)、23日(金) 鹿沼総合体育館

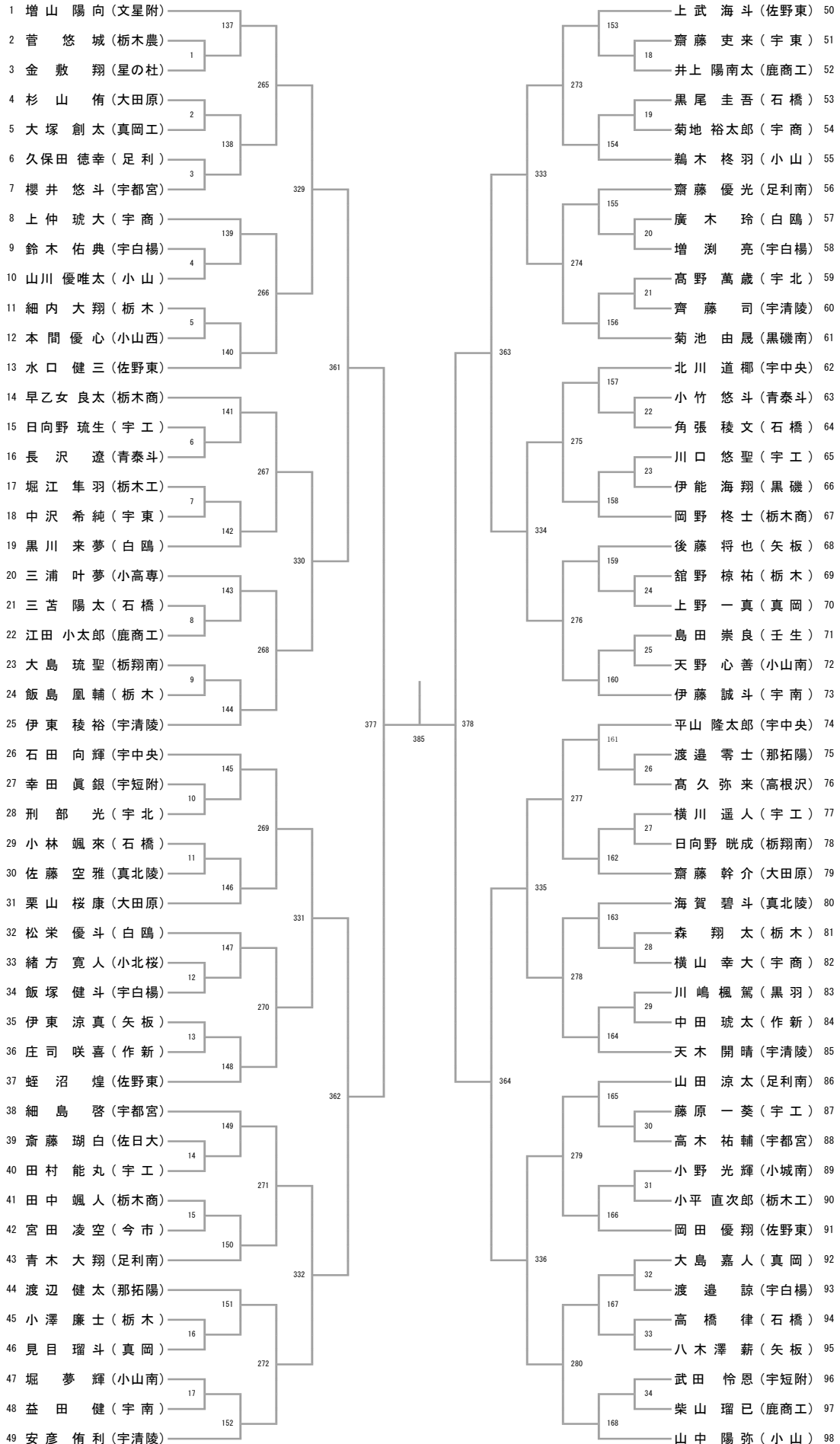
1年男子ダブルス (2/2)



令和6年度 第49回栃木県高等学校学年別バドミントン大会

令和6年8月20日(火) 日環アリーナ栃木
8月24日(土) 清原体育館

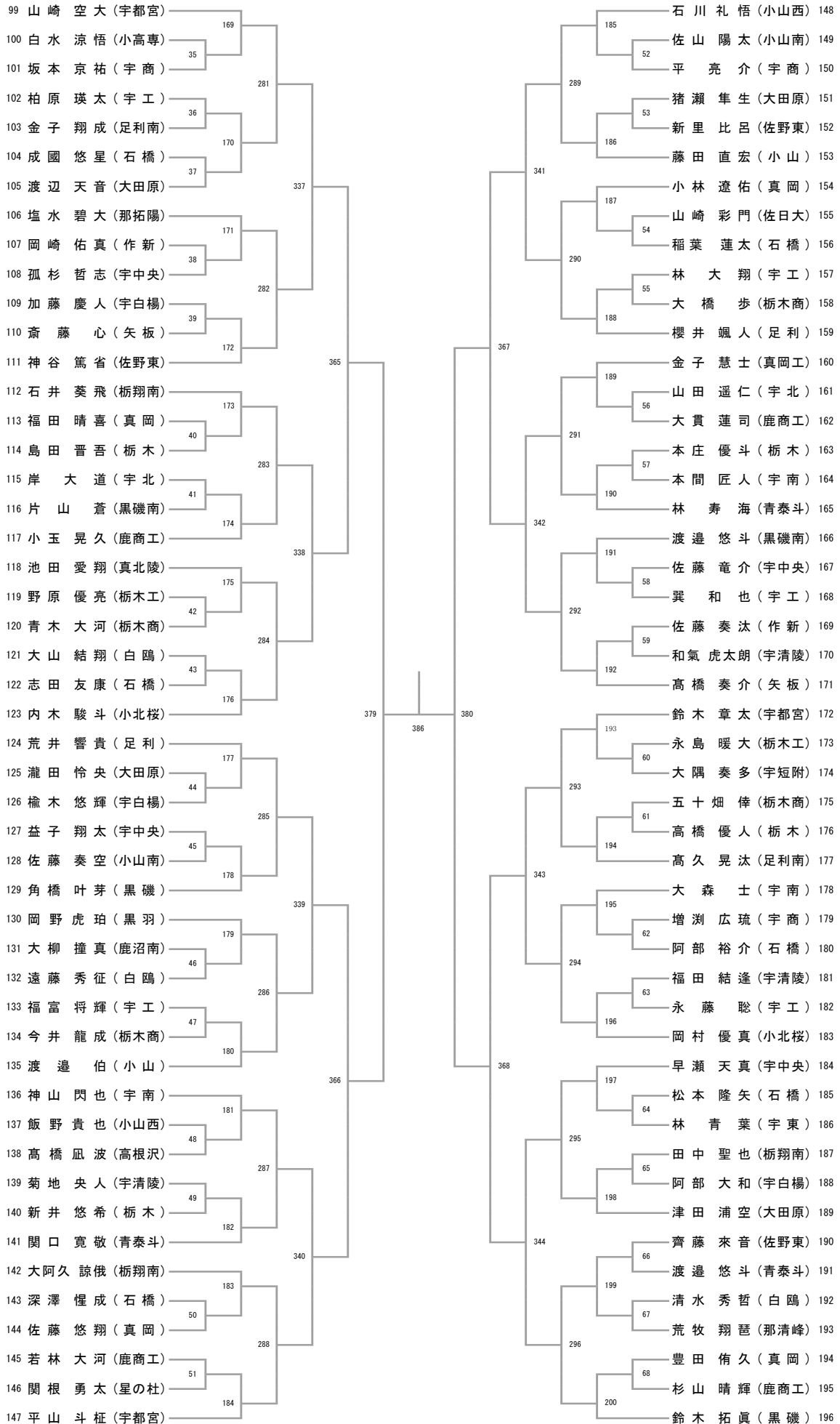
1年男子シングルス (1/4)



令和6年度 第49回栃木県高等学校学年別バドミントン大会

令和6年8月20日(火) 日環アリーナ栃木
8月24日(土) 清原体育館

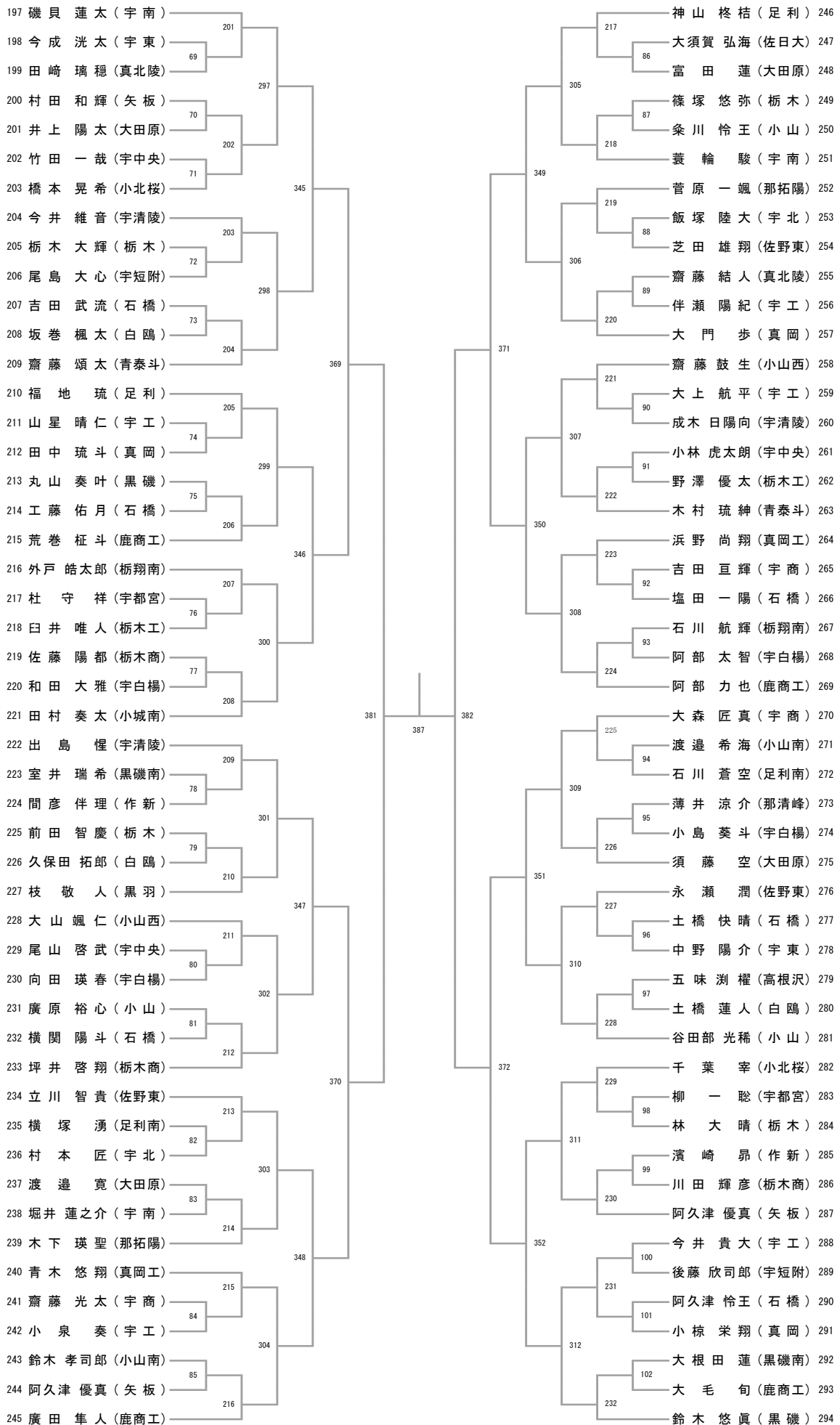
1年男子シングルス (2/4)



令和6年度 第49回栃木県高等学校学年別バドミントン大会

令和6年8月20日(火) 日環アリーナ栃木
8月24日(土) 清原体育館

1年男子シングルス(3/4)



令和6年度 第49回栃木県高等学校学年別バドミントン大会

令和6年8月20日(火) 日環アリーナ栃木
8月24日(土) 清原体育館

1年男子シングルス (4/4)

