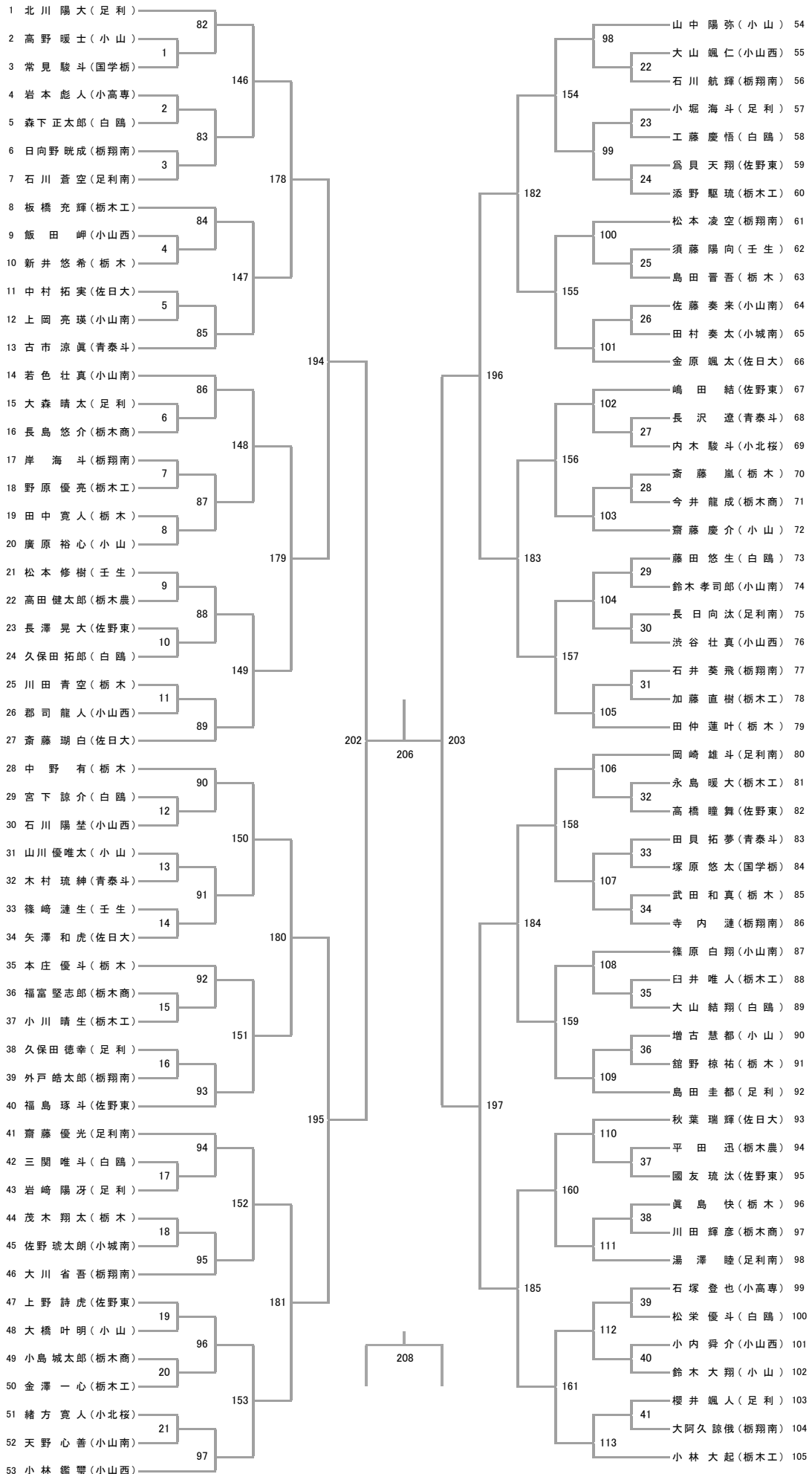


令和6年度栃高体連南部支部新人バドミントン大会

令和7年1月28日(火)・29日(水) 県南体育館

男子シングルス (1/2)



令和6年度栃高体連南部支部新人バドミントン大会

令和7年1月28日(火)・29日(水) 県南体育館

男子シングルス (2/2)

