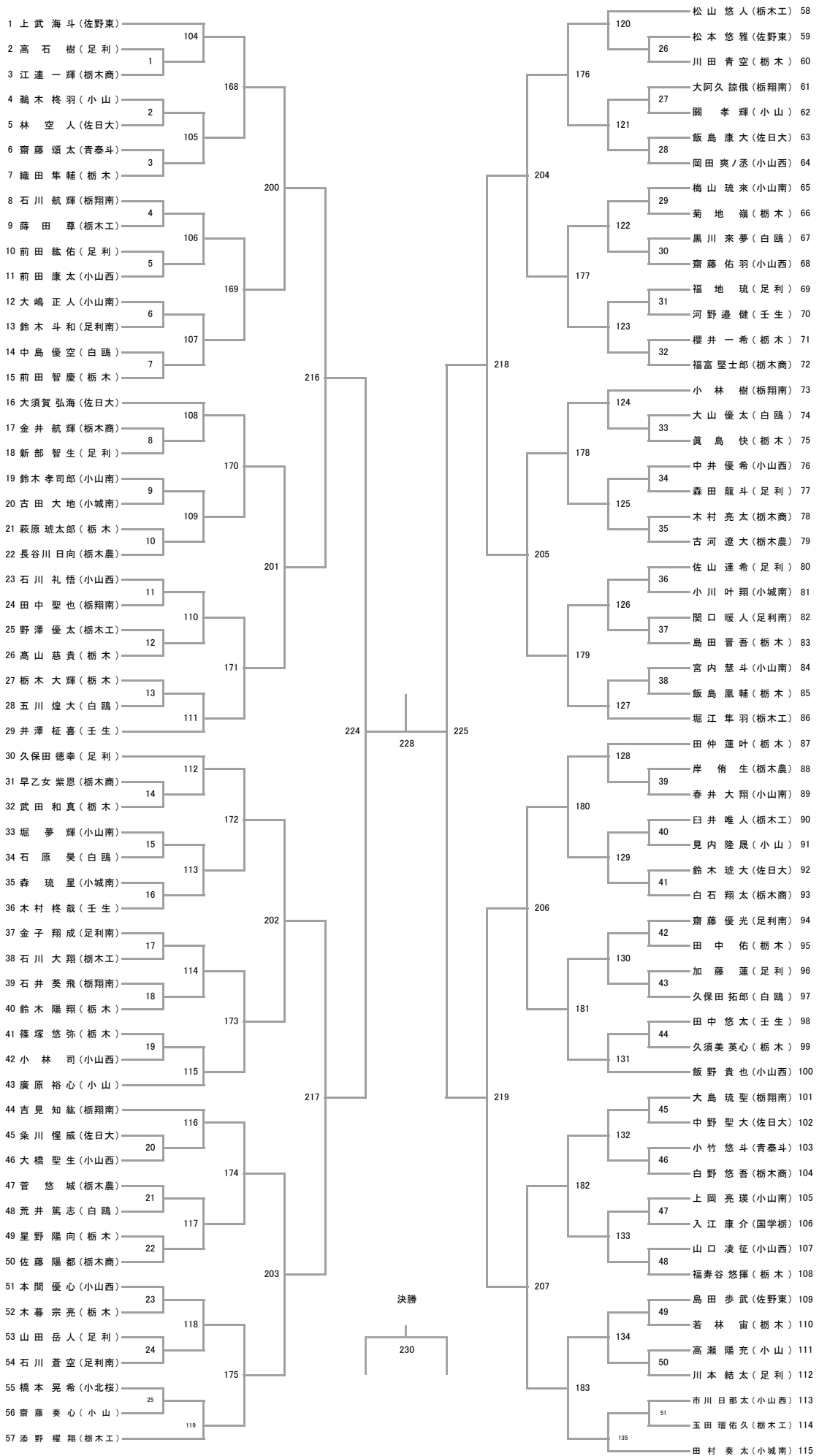


令和7年度栃高体連南部支部新人バドミントン大会

令和8年1月27日(火)・28(水) 県南体育館

男子シングルス(1/2)



令和7年度栃高体連南部支部新人バドミントン大会

令和8年1月27日(火)・28(水) 県南体育館

男子シングルス(2/2)

